

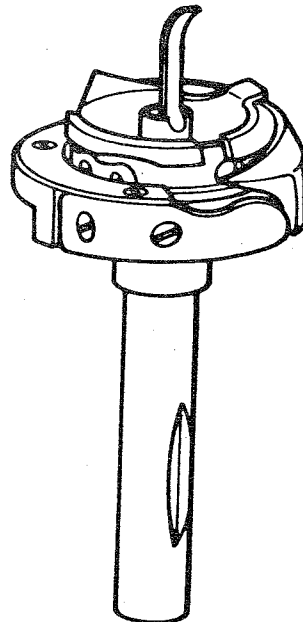
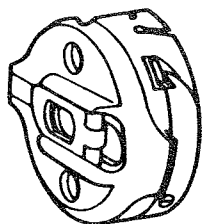
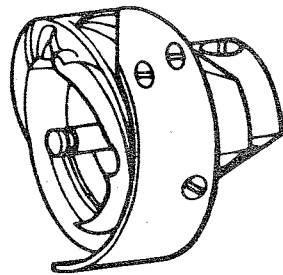
JUKI®

No. 0073-00
1984・7

SEWING HOOK & BOBBIN CASE

釜・ボビンケース

PARTS BOOK



TOKYO JUKI INDUSTRIAL CO., LTD.

HOW TO MAKE USE OF THIS PARTS BOOK

パーツブックの見方

1. The part numbers of parts shown in the figure indicate the corresponding numbers (Ref. No.) shown by the Index.
図に示された部品の品番は、図にふられているNo (Ref.No.)に対応するインデックスによって、その品番がわかります

2. Explanation of codes

記号の説明

1) Codes on the "Note" column

"注記" 欄の記号

① ☆..... means this part is changed from the previous parts book.
前回のパーツブックに対して今回変更された部品を意味します

② #01..... refer to the "Note" explanation at bottom of page.
#01 ページ下の"注記"の説明を参照して下さい

2) Codes on the "E.C. (Engineering change)" column

"変更年月" 欄の記号

① A.10/83.... Added from October, 1983
1983年10月より追加された

② D.10/83.... Obsoleted from October, 1983
1983年10月より削除された

③ When previous parts (Obsoleted part) and new parts (Added parts) are not interchangeable with each other:
部品の互換性がない変更の場合

In this case, even obsoleted part (D.) can be ordered with the obsoleted part number, so select the parts with changed dates and place your orders.
この場合は削除(D)された品番でもご注文できますから、変更年月により、いずれかの部品を選択してご注文下さい。

Example (例)

Ref. No.	Note 注記	Part No. 品番	Description	E.C. 変更年月	品名	Amt. Req. 数量
1	☆	B1401-100-000	Needle bar	D.10/83	ハリボー	-
1-1	☆	B1401-100-000-A	Needle bar	A.10/83	ハリボー	1
2	☆	B1105-200-000	Frame cover	D.10/83	B1105-300-000	-
	☆	B1105-300-000	Frame cover	A.10/83	フレームカバー	1

④ In case when previous parts and new part are interchangeable with each other:
部品の互換性がある場合の変更

In this case the new part number is replaced on the "品名 (Japanese)" column of the previous parts, so please order by the new part number.
この場合は、旧部品の和文品名欄にそれにかわる新しい品番が記入してありますので、新しい品番でご注文下さい。

⑤ C.10/83

1	☆	B1105-500-000	Frame cover	C.10/83	B1105-600-000	1
		↑ Correct No. 正しい品番			↑ Wrong No. 誤り品番	

Please order by the correct part number.
正しい品番でご注文下さい

⑥ M.10/83..... The amount required is changed from October, 1983

The new amount required is shown in the "Amt. Req." column.

1983年10月より数量が変更になった。この場合数量欄には新しい数量が表示してあります。

3) Codes on the "Amt. Req." column

"数量" 欄の記号

① 2..... Indicates amount required is 2.
数量、2個を表わします

② 2.0..... Indicates length in meters. (unit is meter)
長さ、2メートルを表わします (単位はメートルです)

③ -..... Indicates parts obsoleted from the parts book.
このパーツブックから削除された部品です

④ (1)..... Indicates sub parts which construct the assembly part.
Assembly part is shown as "asm." and クミ in Japanese, in the "Description" column.
組部品を構成している子部品を表わします 組部品は品名欄に英文で "asm." 和文でクミと表示してあります。

When Ordering The Spare Parts:

In order to ensure that we deliver the correct parts to you, please clearly state when ordering the corresponding PART NUMBER (ex. B1109-012-A00) and also the PARTS BOOK NUMBER (ex. 0010-01, given at the top right of the cover) or the MACHINE SERIAL NUMBER, because there are some parts which have been changed.

補用部品注文の際のご注意

このパーツブックに記載されている補用部品をご注文の際は、部品の番号(例えば、B1109-012-A00)でご注文下さい。合わせて、ご覧のパーツブックの管理番号(表紙右上、例えば、No.0010-01)又は、機械番号をご連絡頂ければ幸いです。又、改良のため部品の一部が変更になる場合がありますのでご了承下さい。

1. SEWING HOOK

(1)	A1830-007-OAO	1
(2)	B1830-009-OAO	1
(3)	B1830-012-OAO	2
(4)	B1830-127-OAO	2
(5)	B1830-127-TAO	3
(6)	B1830-201-OAO	3
(7)	B1830-201-SAO	4
(8)	B1830-555-HAO	4
(9)	D1830-555-BAO	5
(10)	D1830-555-BAG	5
(11)	D1830-555-BAT	6
(12)	B1830-041-OAO	6
(13)	B1830-412-OAO	7
(14)	B1830-415-OAO	7
(15)	B1830-415-HAO	8
(16)	B1830-415-LAO	8
(17)	D1830-415-BAH	9
(18)	B1830-710-OAO	9
(19)	B1830-405-OAO	10
(20)	B1830-027-OAO	10

(21)	B1830-039-OAO	11
(22)	B1830-581-OAO	11
(23)	B1830-581-BAO	12
(24)	B1808-761-OAO	12
(25)	B1808-771-OAO	13
(26)	B1830-051-OAO	14
(27)	B1830-055-OAO	15
(28)	B1830-057-SAO	16
(29)	B1850-059-OAO	17
(30)	B1830-512-OAO	18
(31)	B1830-512-OAH	19
(32)	B1830-563-OAO	20
(33)	B1830-563-BAO	21
(34)	B1830-521-HAO	22
(35)	B1830-521-OAO	23
(36)	B1812-232-0B0	24
(37)	B1814-280-OAO	25
(38)	B1814-980-OAO	26

釜

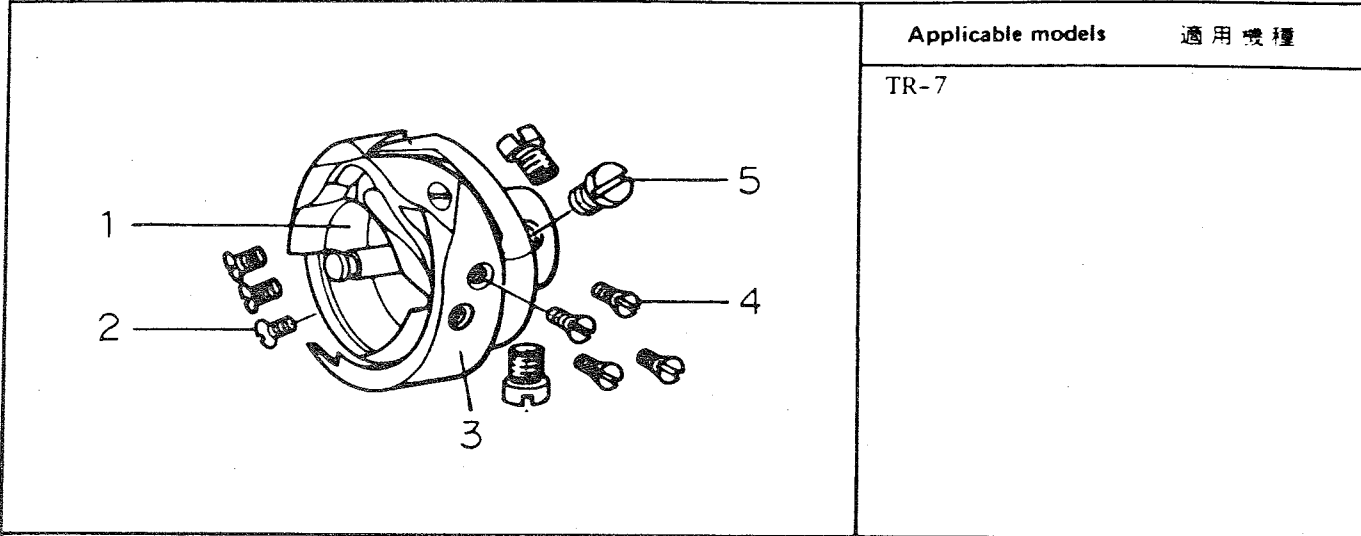
2. BOBBIN CASE

(1)	B1837-012-OAO	27
(2)	B1837-201-OAO	27
(3)	B1837-155-OAO	28
(4)	D1837-555-BAA	28
(5)	B1837-027-OAO	29
(6)	B1837-041-OAO	29

(7)	B1837-405-OAO	30
(8)	B1810-761-OAO	30
(9)	B1836-232-OAO	31
(10)	B1828-980-OAO	31
(11)	B1837-521-OAO	32
(12)	B1837-526-OAO	32

ボビンケース

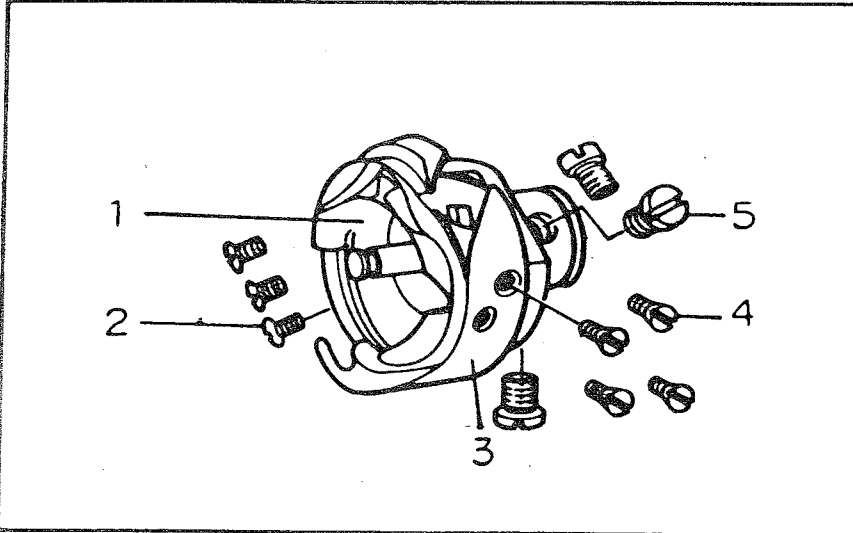
(1) A1830-007-0A0



Applicable models	適用機種
TR-7	

Ref. No.	Part No.	Description	品名	Amt. Req.
	品番			個数
1	040-00910121	Sewing hook	内釜	1
2	040-00910183	Screw	内釜押工締ネジ	3
3	040-00910161	Tension spring	バネ	1
4	040-00910182	Screw	バネ締ネジ	4
5	SS-6110560-TP	Screw	外釜止ネジ	3

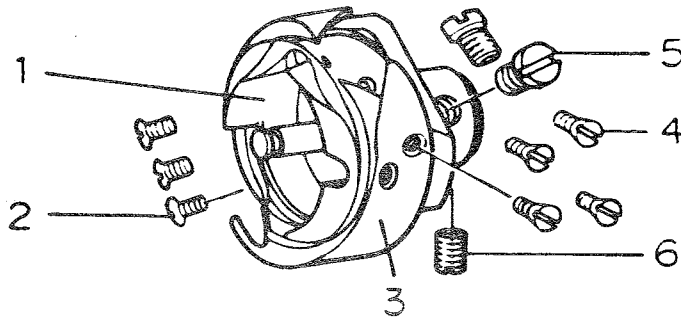
(2) B1830-009-0A0



Applicable models	適用機種
DDW-9	
DDW-92	
DLM-52	
TL-72	

Ref. No.	Part No.	Description	品名	Amt. Req.
	品番			個数
1	040-00910121	Sewing hook	内釜	1
2	040-00910183	Screw	内釜押工締ネジ	3
3	040-00910161	Tension spring	バネ	1
4	040-00910182	Screw	バネ締ネジ	4
5	SS-6110560-TP	Screw	外釜止ネジ	3

(3) B1830-012-0A0

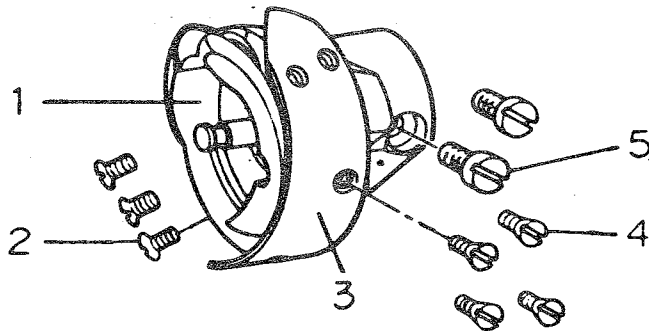


Applicable models 適用機種

DDW-12
DDW-112
DDW-122
DDW-123
DDW-125
DDW-125W
DDW-126
DDW-162W
DLD-43A
DLD-43B

Ref. No.	Part No.	Description	品名	Amt. Req.
				個数
1	040-01230121	Sewing hook	内釜	1
2	040-00910183	Screw	内釜押工締ネジ	3
3	040-00910161	Tension spring	バネ	1
4	040-00910182	Screw	バネ締ネジ	4
5	SS-6110860-TP	Screw	外釜止ネジ	2
6	SS-8110530-TP	Screw	外釜止ネジ	1

(4) B1830-127-0A0



Applicable models 適用機種

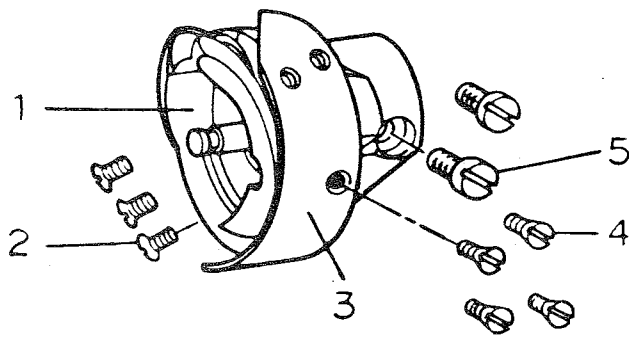
DDL-127 DDL-555 DDW-226
DDL-227 DDL-555A DDW-226A
DDL-227A DDL-555W DDW-226W
DDL-227W DDL-555H
DDL-227M DLD-432A
DDL-541 DLD-432B
DDL-541N DLM-522
DDL-542 DLM-522A
DDL-543 DLU-450A
DDL-545 DLU-450B
DDL-545W DLU-450C
DDL-552 DLU-450D
DDL-552A DLU-450E
DDL-552W DLU-450G
DDL-553 DLU-450J

Ref. No.	Part No.	Description	品名	Amt. Req.
				個数
1	040-12732921	Sewing hook	内釜	1
2	040-00910183	Screw	内釜押工締ネジ	3
3	040-00910161	Tension spring	バネ	1
4	040-00910182	Screw	バネ締ネジ	4
5	SS-6110560-TP	Screw	外釜止ネジ	2

Applicable models

適用機種

DDW-226T



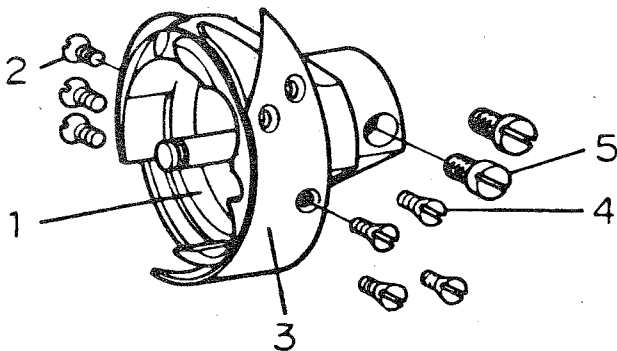
Ref. No.	Part No.	Description	品名	Amt. Req.
	品番			数量
1	040-12730521	Sewing hook	内釜	1
2	040-00910183	Screw	内釜押工締ネジ	3
3	040-00910161	Tension spring	バネ	1
4	040-00910182	Screw	バネ締ネジ	4
5	SS-6110560-TP	Screw	外釜止ネジ	2

(6) B1830-201-0A0

Applicable models

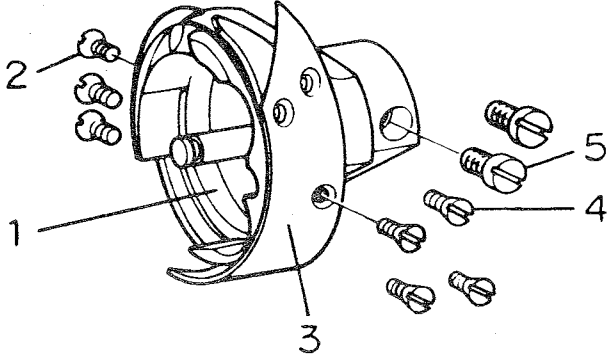
適用機種

DDL-201

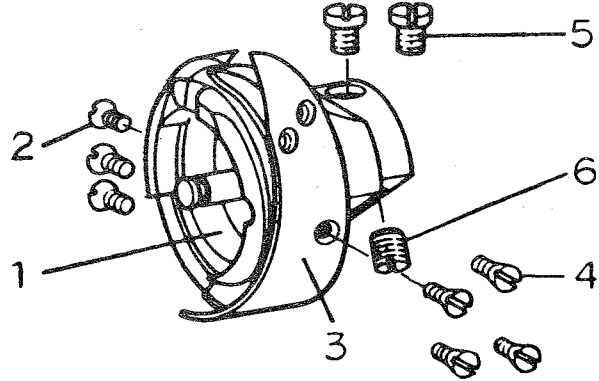


Ref. No.	Part No.	Description	品名	Amt. Req.
	品番			数量
1	040-20149821	Sewing hook	内釜	1
2	040-00910183	Screw	内釜押工締ネジ	3
3	040-20145661	Tension spring	バネ	1
4	040-00910182	Screw	バネ締ネジ	4
5	SS-6110560-TP	Screw	外釜止ネジ	2

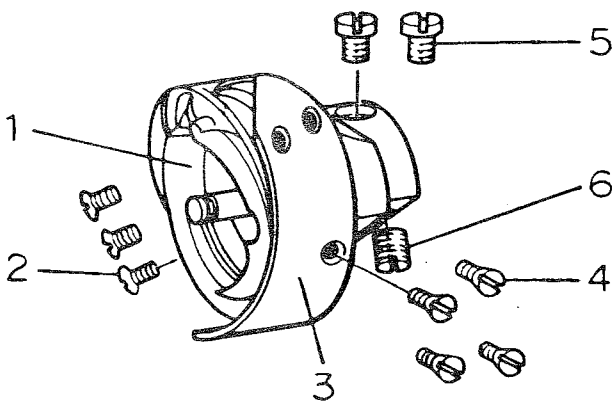
(7) B1830-201-SAO

		Applicable models	適用機種
		DDL-201S	
Ref. No.	Part No.	Description	Amt. Req.
	品番	品名	個数
1	040-20141082-1	Sewing hook	1
2	040-00910183	Screw	3
3	040-20141084-1	Tension spring	1
4	040-00910182	Screw	4
5	SS-6110560-TP	Screw	2
		内釜	1
		内釜押工締ネジ	3
		バネ	1
		バネ締ネジ	4
		外釜止ネジ	2

(8) B1830-555-HAO

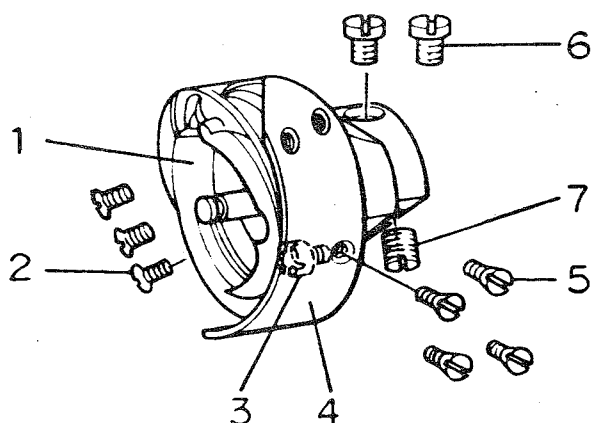
		Applicable models	適用機種
		DDL-227H DDL-227L DDL-555H DDL-555H-2 DDL-555H-4	
Ref. No.	Part No.	Description	Amt. Req.
	品番	品名	個数
1	040-55535021	Sewing hook	1
2	040-00910183	Screw	3
3	040-00913461	Tension spring	1
4	040-00910182	Screw	4
5	SS-6110560-TP	Screw	2
6	SS-8110530-TP	Screw	1
		内釜	1
		内釜押工締ネジ	3
		バネ	1
		バネ締ネジ	4
		外釜止ネジ	2
		外釜止ネジ	1

(9) D1830-555-BA0

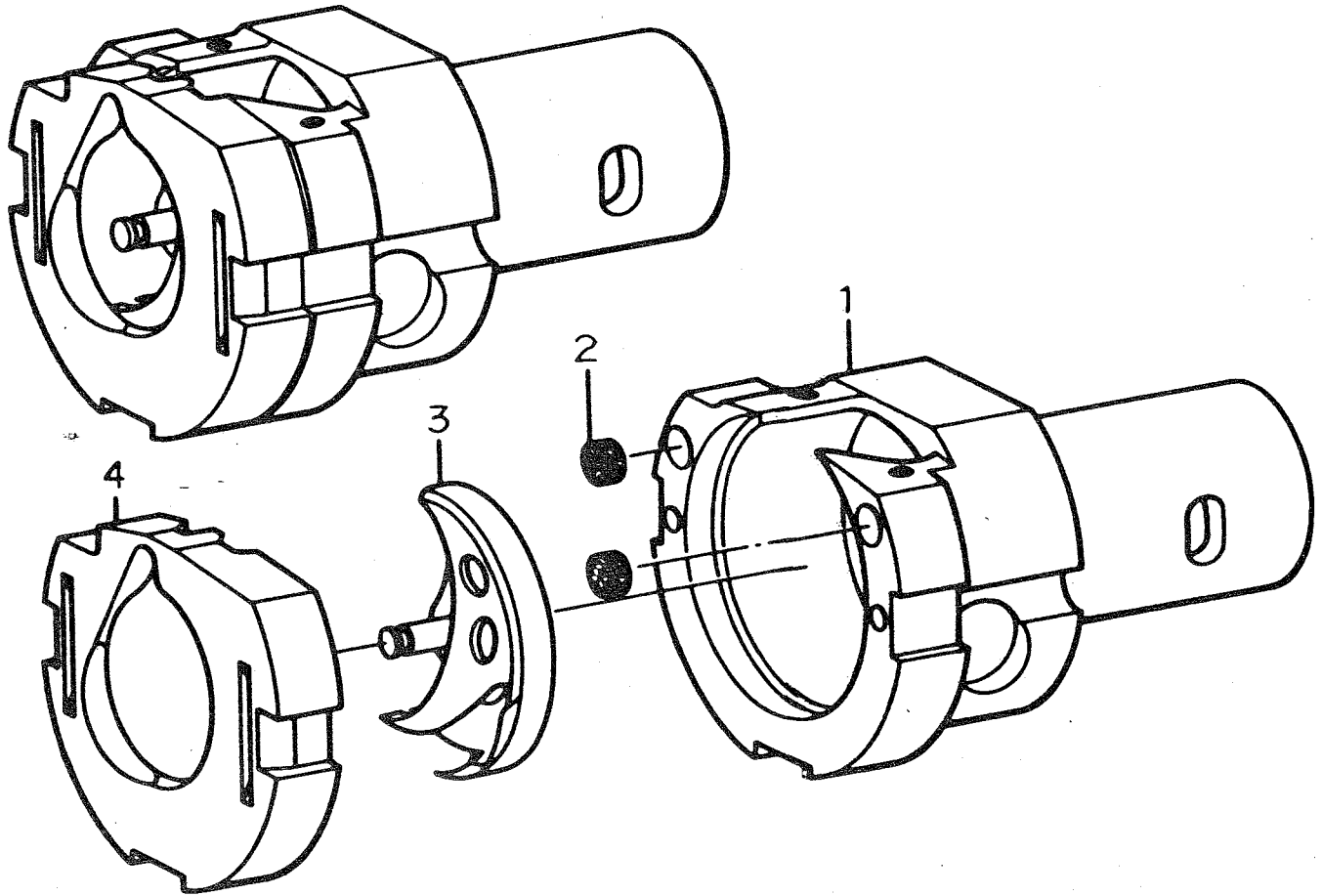
		Applicable models	適用機種
		DDL-552-2	
		DDL-553-2	
		DDL-555-2	
		DDL-555-2B	
		DLD-432A-2	
		DLD-432B-2	
		DLN-415-2	
		DLU-450-2	
		DDL-552-4	
		DDL-553-4	
DDL-555-4			
DLD-432A-4			
DLD-432B-4			
DLN-415-4			
DLU-450-4			

Ref. No.	Part No.	Description	品名	Amt. Req.
	品番			個数
1	040-55534621	Sewing hook	内釜	1
2	040-00910183	Screw	内釜押工締ネジ	3
3	040-00934661	Tension spring	バネ	1
4	040-55521981	Screw	バネ締ネジ	4
5	SS-6110560-TP	Screw	外釜止ネジ	2
6	SS-8110530-TP	Screw	外釜止ネジ	1

(10) D1830-555-BAG

		Applicable models	適用機種
			

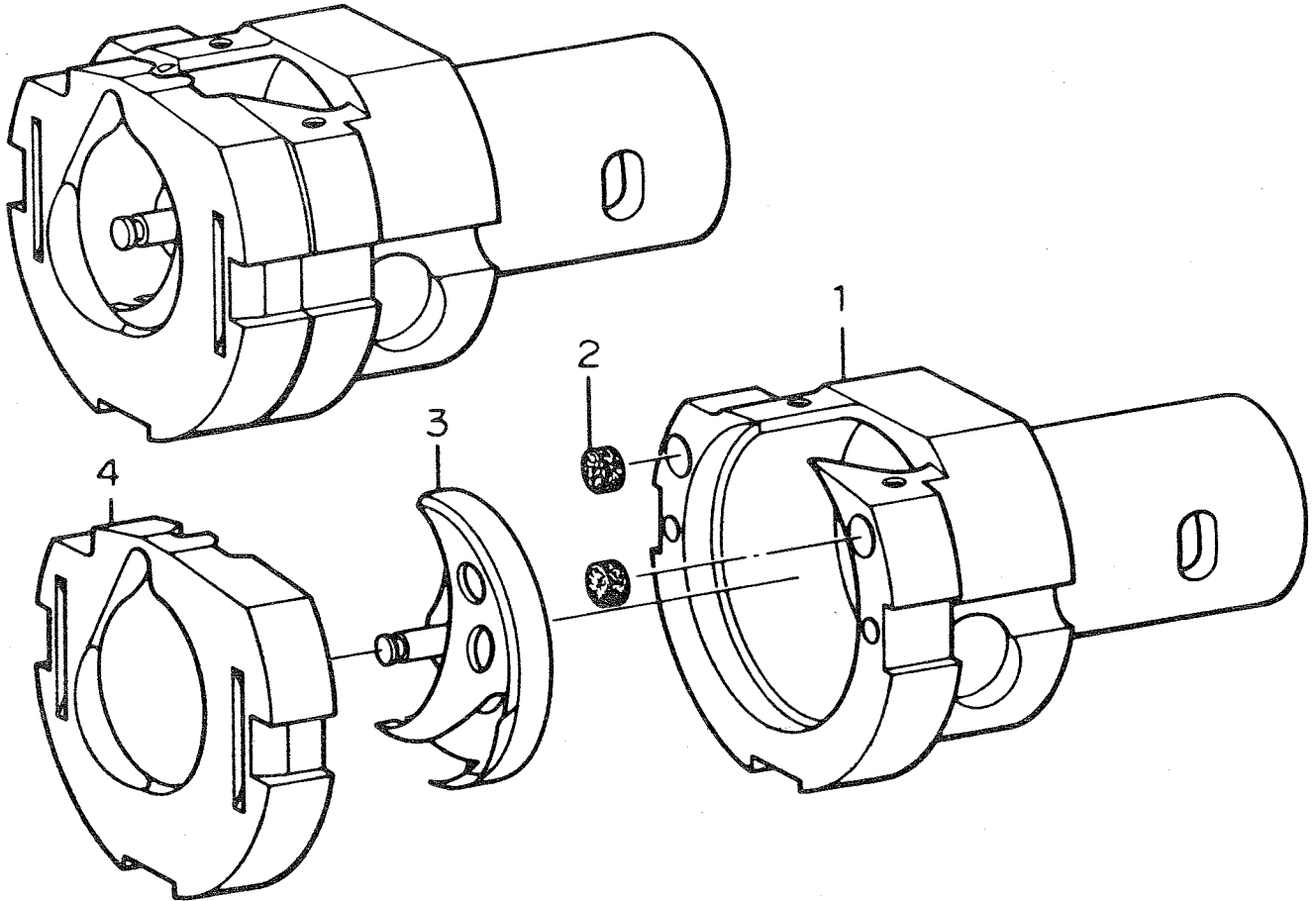
Ref. No.	Part No.	Description	品名	Amt. Req.
	品番			個数
1	040-55535321	Sewing hook	内釜	1
2	040-00910183	Screw	内釜押工締ネジ	3
3	040-55531181	Screw	油量調節ネジ	1
4	040-55534661	Tension spring	バネ	1
5	040-55521981	Screw	バネ締ネジ	4
6	SS-6110560-TP	Screw	外釜止ネジ	2
7	SS-8110530-TP	Screw	外釜止ネジ	1



Ref. No.	Part No.	Description	品名	Amt. Req.
	品番			個数
1	B1814-980-000	Shuttle race	大釜	1
2	B1829-280-000	Felt	大釜パッキン	2
3	B1818-280-000	Shuttle	中釜	1
4	B1817-280-0A0	Shuttle race ring asm.	中釜押工(組)	1

Applicable models 適用機種

LK-980

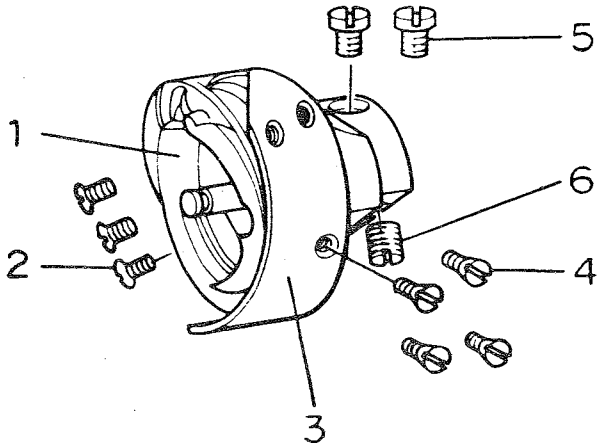


Ref. No.	Part No.	Description	品名	Amt. Req.
	品番			個数
1	B1814-280-000	Shuttle race	大釜	1
2	B1829-280-000	Felt	大釜パッキン	2
3	B1818-280-000	Shuttle	中釜	1
4	B1817-280-0A0	Shuttle race ring asm.	中釜押工(組)	1

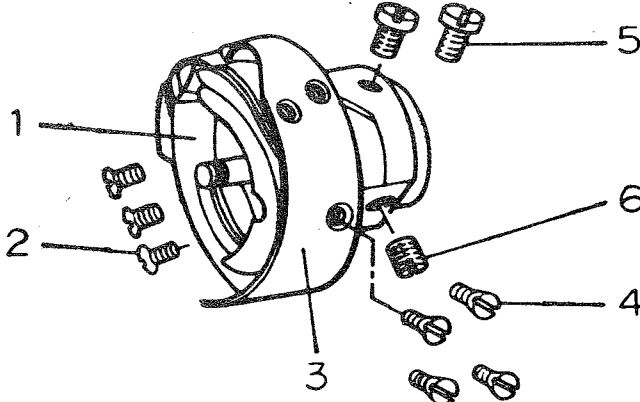
Applicable models 適用機種

- LK-282
- LK-284
- LK-287
- LK-289
- LK-291

(11) D1830-555-BAT

	<p style="text-align: center;">Applicable models 適用機種</p> <p style="text-align: center;">DDL-555-2T</p>																																
<table border="1" style="width: 100%; border-collapse: collapse;"> <thead> <tr> <th style="width: 5%;">Ref. No.</th> <th style="width: 15%;">Part No.</th> <th style="width: 45%;">Description</th> <th style="width: 35%;">Amt. Req.</th> </tr> <tr> <th></th> <th style="text-align: center;">品番</th> <th style="text-align: center;">品名</th> <th style="text-align: center;">個数</th> </tr> </thead> <tbody> <tr> <td>1</td> <td>040-55534622</td> <td>Sewing hook</td> <td style="text-align: center;">1</td> </tr> <tr> <td>2</td> <td>040-00910183</td> <td>Screw</td> <td style="text-align: center;">3</td> </tr> <tr> <td>3</td> <td>040-55534661</td> <td>Tension spring</td> <td style="text-align: center;">1</td> </tr> <tr> <td>4</td> <td>040-55521981</td> <td>Screw</td> <td style="text-align: center;">4</td> </tr> <tr> <td>5</td> <td>SS-6110560-TP</td> <td>Screw</td> <td style="text-align: center;">2</td> </tr> <tr> <td>6</td> <td>SS-8110530-TP</td> <td>Screw</td> <td style="text-align: center;">1</td> </tr> </tbody> </table>		Ref. No.	Part No.	Description	Amt. Req.		品番	品名	個数	1	040-55534622	Sewing hook	1	2	040-00910183	Screw	3	3	040-55534661	Tension spring	1	4	040-55521981	Screw	4	5	SS-6110560-TP	Screw	2	6	SS-8110530-TP	Screw	1
Ref. No.	Part No.	Description	Amt. Req.																														
	品番	品名	個数																														
1	040-55534622	Sewing hook	1																														
2	040-00910183	Screw	3																														
3	040-55534661	Tension spring	1																														
4	040-55521981	Screw	4																														
5	SS-6110560-TP	Screw	2																														
6	SS-8110530-TP	Screw	1																														

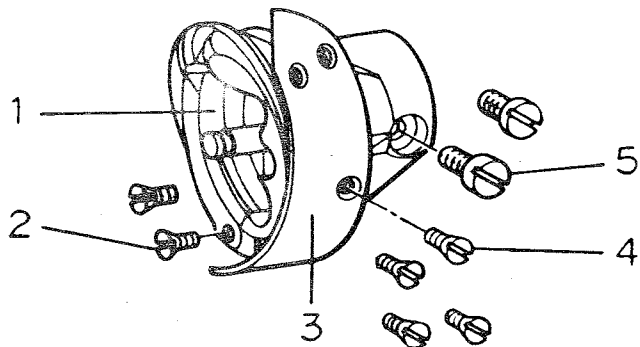
(12) B1830-041-0A0

	<p style="text-align: center;">Applicable models 適用機種</p> <p style="text-align: center;">DLN-41</p>																																
<table border="1" style="width: 100%; border-collapse: collapse;"> <thead> <tr> <th style="width: 5%;">Ref. No.</th> <th style="width: 15%;">Part No.</th> <th style="width: 45%;">Description</th> <th style="width: 35%;">Amt. Req.</th> </tr> <tr> <th></th> <th style="text-align: center;">品番</th> <th style="text-align: center;">品名</th> <th style="text-align: center;">個数</th> </tr> </thead> <tbody> <tr> <td>1</td> <td>040-04132521</td> <td>Sewing hook</td> <td style="text-align: center;">1</td> </tr> <tr> <td>2</td> <td>040-00910183</td> <td>Screw</td> <td style="text-align: center;">3</td> </tr> <tr> <td>3</td> <td>040-04130561</td> <td>Tension spring</td> <td style="text-align: center;">1</td> </tr> <tr> <td>4</td> <td>040-00910182</td> <td>Screw</td> <td style="text-align: center;">4</td> </tr> <tr> <td>5</td> <td>SS-6110870-TP</td> <td>Screw</td> <td style="text-align: center;">2</td> </tr> <tr> <td>6</td> <td>SS-8110530-TP</td> <td>Screw</td> <td style="text-align: center;">1</td> </tr> </tbody> </table>		Ref. No.	Part No.	Description	Amt. Req.		品番	品名	個数	1	040-04132521	Sewing hook	1	2	040-00910183	Screw	3	3	040-04130561	Tension spring	1	4	040-00910182	Screw	4	5	SS-6110870-TP	Screw	2	6	SS-8110530-TP	Screw	1
Ref. No.	Part No.	Description	Amt. Req.																														
	品番	品名	個数																														
1	040-04132521	Sewing hook	1																														
2	040-00910183	Screw	3																														
3	040-04130561	Tension spring	1																														
4	040-00910182	Screw	4																														
5	SS-6110870-TP	Screw	2																														
6	SS-8110530-TP	Screw	1																														

(13) B1830-412-0A0

Applicable models 適用機種

DDL-412

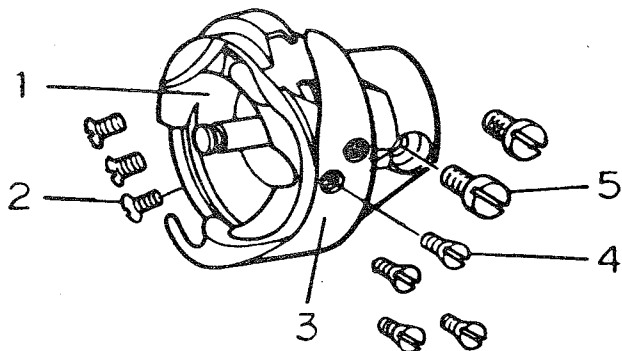


Ref. No.	Part No.	Description	品名	Amt. Req.
	品番			個数
1	040-41233821	Sewing hook	内釜	1
2	040-41211681	Screw	内釜押工締ネジ	2
3	040-00910161	Tension spring	バネ	1
4	040-00910182	Screw	バネ締ネジ	4
5	SS-6110560-TP	Screw	外釜止ネジ	2

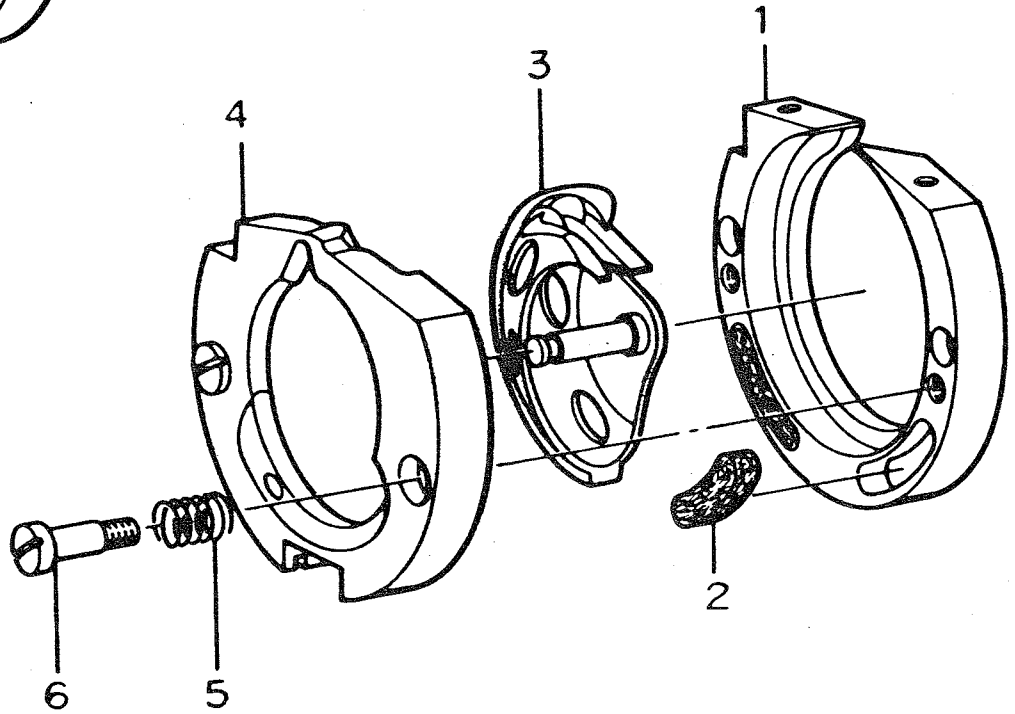
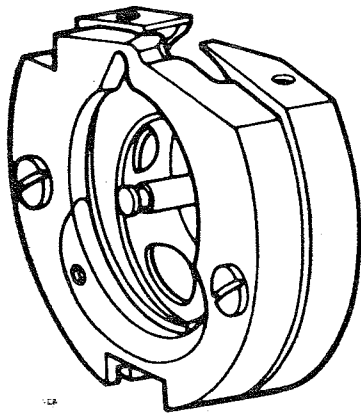
(14) B1830-415-0A0

Applicable models 適用機種

DLN-415



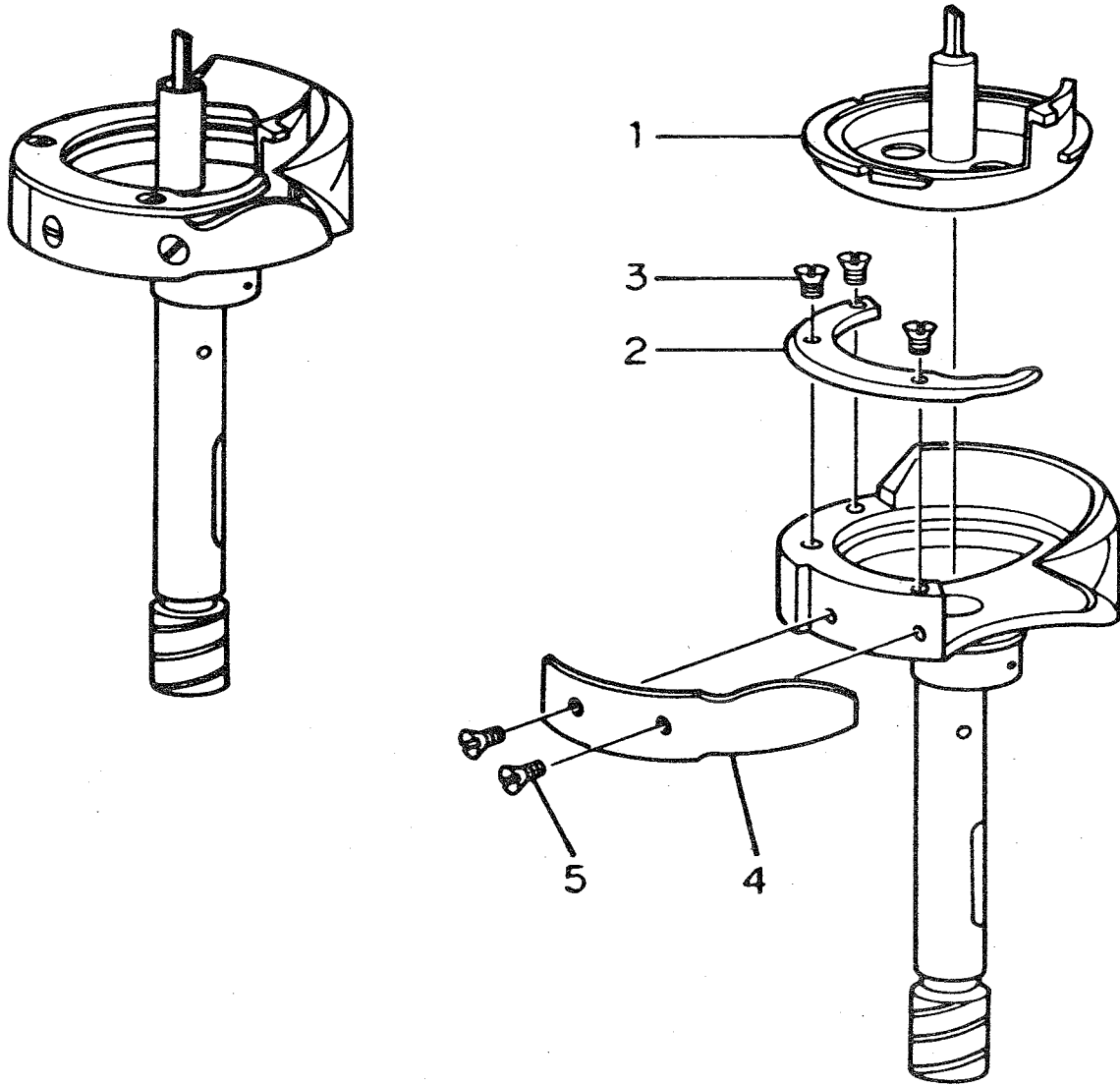
Ref. No.	Part No.	Description	品名	Amt. Req.
	品番			個数
1	040-41535221	Sewing hook	内釜	1
2	040-00910183	Screw	内釜押工締ネジ	3
3	040-00910161	Tension spring	バネ	1
4	040-00910182	Screw	バネ締ネジ	4
5	SS-6110560-TP	Screw	外釜止ネジ	2



Ref. No.	Part No.	Description	品名	Amt. Req.
	品番			個数
1	B1812-232-000	Shuttle race	大釜	1
2	B1814-232-000	Felt	釜給油フェルト	2
3	B1823-232-000	Shuttle	中釜	1
4	B1813-232-000	Shuttle race ring	中釜押工	1
5	B1815-232-000	Spring	中釜押工ネジ用バネ	2
6	SD-0500803-SP	Hinge screw	中釜押工ネジ	2

Applicable models 適用機種

LK-232
LK-237
LK-239
LK-322

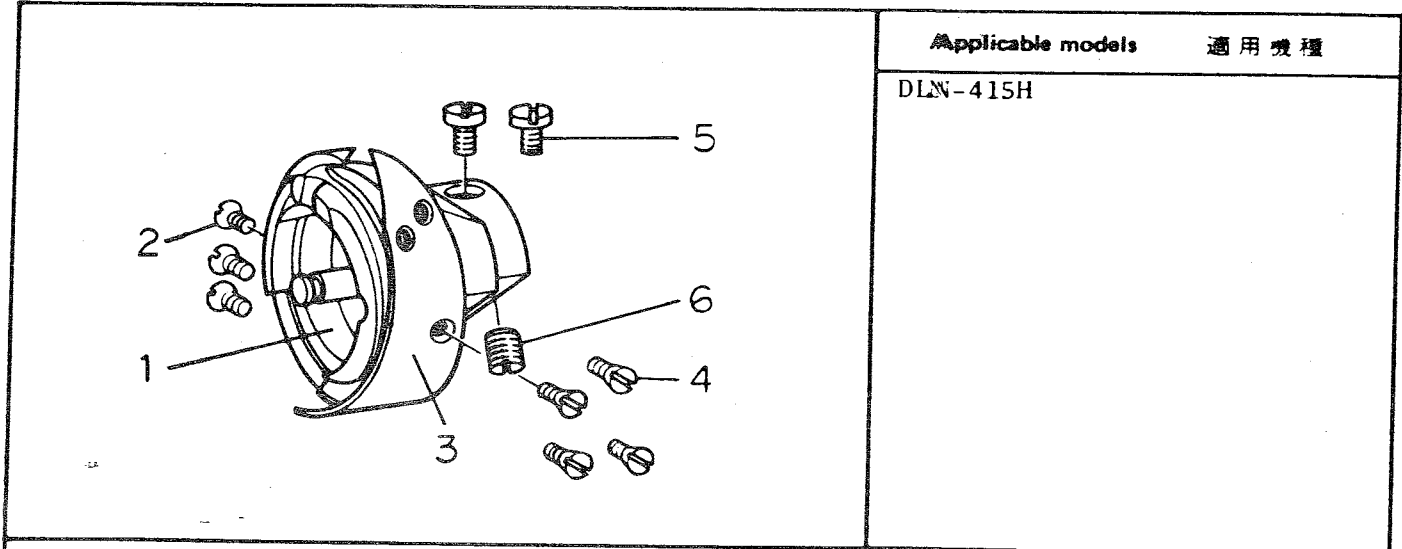


Ref. No.	Part No.	Description	品名	Amt. Req.
	品番		品名	個数
1	B1830-521-0AB	Sewing hook	内釜	1
2	B1830-521-00E	Hook gib	内釜押工	1
3	B1830-521-00Q	Screw	内釜押工締ネジ	3
4	B1830-521-00C	Needle positioner	針番板	1
5	SU-1400510-SH	Screw	針番板締ネジ	2

Applicable models 適用機種

LUH-526
LH-527

(15) B1830-415-HA0

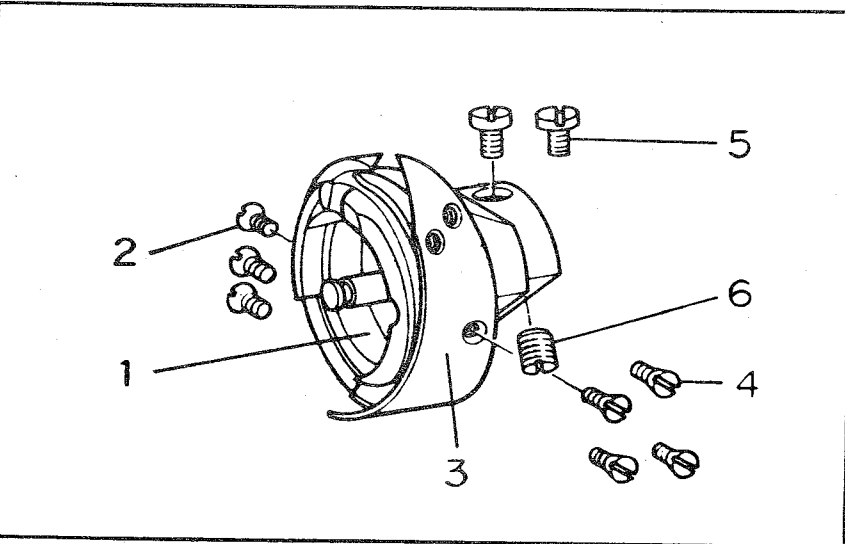


Applicable models 適用機種

DLN-415H

Ref. No.	Part No.	Description	品名	Amt. Req.
	品番			個数
1	040-4153521	Sewing hook	内釜	1
2	040-00910183	Screw	内釜押工締ネジ	3
3	040-00913461	Tension spring	バネ	1
4	040-00910182	Screw	バネ締ネジ	4
5	SS-6110560-TP	Screw	外釜止ネジ	2
6	SS-8110530-TP	Screw	外釜止ネジ	1

(16) B1830-415-LA0

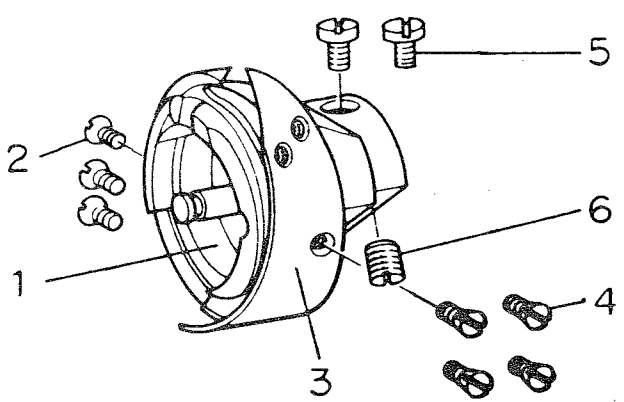


Applicable models 適用機種

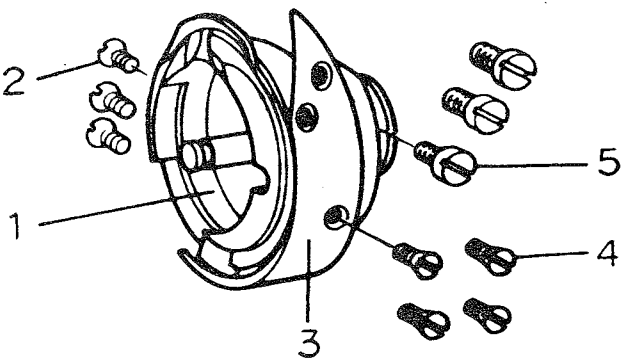
DLN-415L

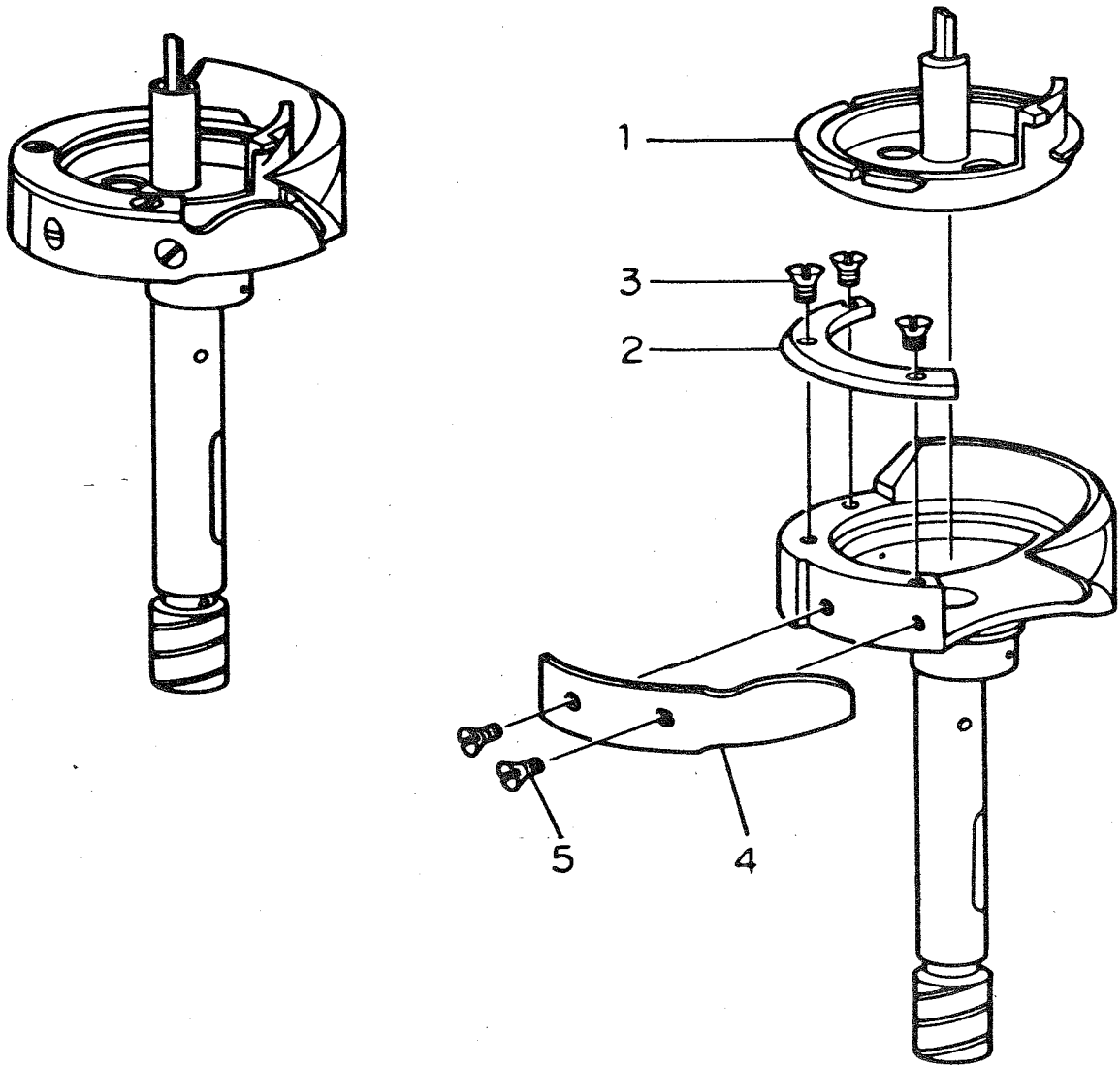
Ref. No.	Part No.	Description	品名	Amt. Req.
	品番			個数
1	040-4153521	Sewing hook	内釜	1
2	040-00910183	Screw	内釜押工締ネジ	3
3	040-4153561	Tension spring	バネ	1
4	040-00910182	Screw	バネ締ネジ	4
5	SS-6110560-TP	Screw	外釜止ネジ	2
6	SS-8110530-TP	Screw	外釜止ネジ	1

(17) D1830-415-BAH

		Applicable models	適用機種
		DLN-415H-2	
		DLN-415H-4	
Ref. No.	Part No.	Description	Amt. Req.
	品番	品名	個数
1	040-41535721	Sewing hook	1
2	040-00910183	Screw	3
3	040-41535761	Tension spring	1
4	040-00910182	Screw	4
5	SS-6110560-TP	Screw	2
6	SS-8110530-TP	Screw	1

(18) B1830-710-0A0

		Applicable models	適用機種
		LZ-271K	
		LZ-391	
		LZ-391N	
		LZ-391N-2	
		LZ-402	
		LZ-402-2	
Ref. No.	Part No.	Description	Amt. Req.
	品番	品名	個数
1	040-71022521	Sewing hook	1
2	040-00910183	Screw	3
3	040-71022561	Tension spring	1
4	040-00910182	Screw	4
5	SS-6110460-TP	Screw	3

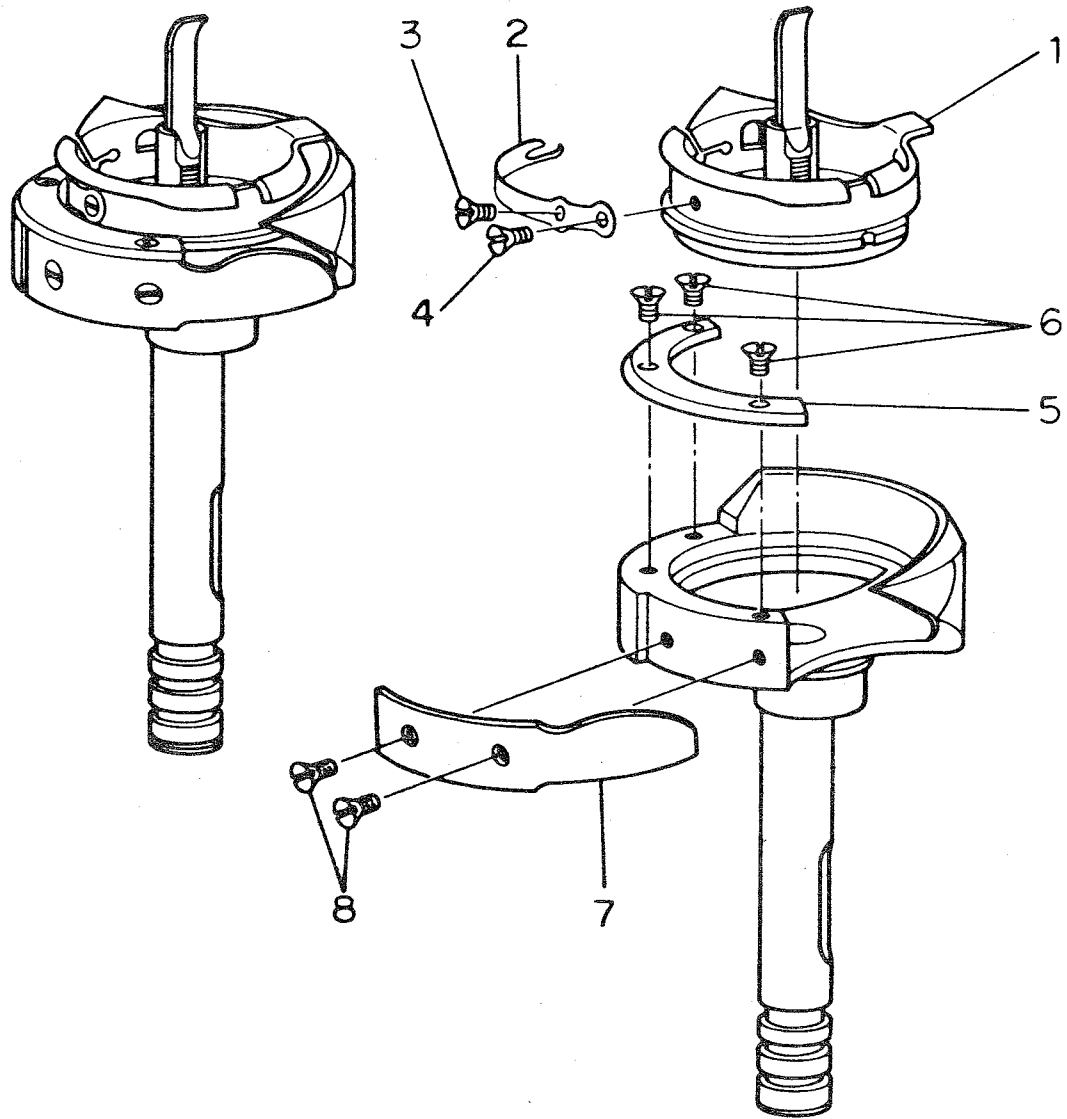


Ref. No.	Part No.	Description	品名	Amt. Req.
	品番			個数
1	B1830-521-0AB	Sewing hook	内釜	1
2	B1830-521-00D	Hook gib	内釜押エ	1
3	B1830-521-00Q	Screw	内釜押エ締ネジ	3
4	B1830-521-00C	Needle positioner	針番板	1
5	Su-1400510-SH	Screw	針番板締ネジ	2

Applicable models

適用機種

LUH-521

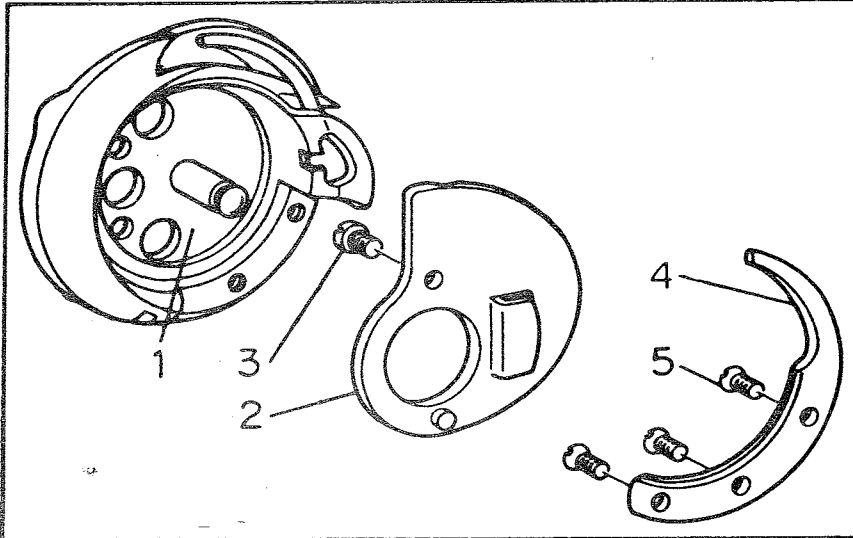


Ref. No.	Part No.	Description	品名	Amt. Req.
	品番		名	個数
1	040-56349022	Sewing hook	内釜	1
2	040-56349061	Tension spring	調子バネ	1
3	040-05141184	Screw	調子バネ調節ネジ	1
4	040-05140582	Screw	調子バネ締ネジ	1
5	040-56349331	Hook gib	内釜押工	1
6	040-05141182	Screw	内釜押工締ネジ	3
7	040-56348961	Needle positioner	針番板	1
8	040-05541581	Screw	針番板締ネジ	2

Applicable models 適用機種

LU-563-3
LUH-520

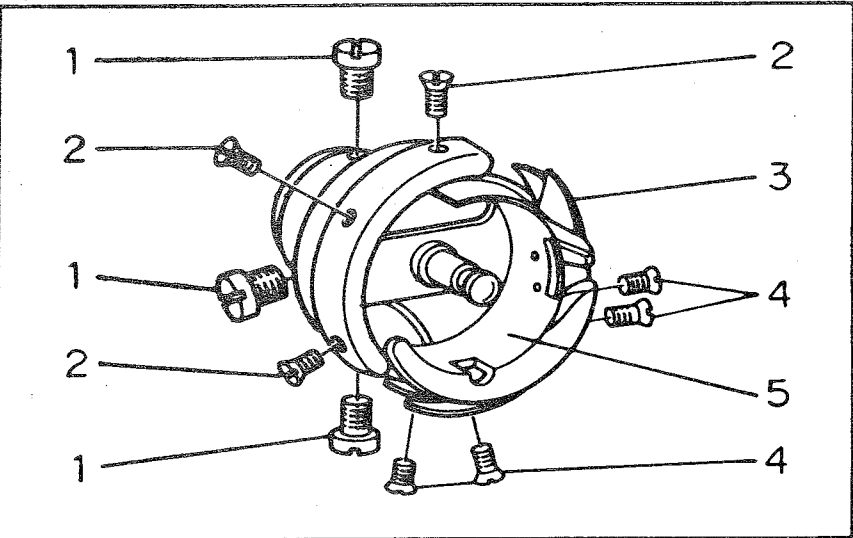
(19) B1830-405-0A0



Applicable models	適用機種
LZ-405	
LZ-405-2	
LZ-407	

Ref. No.	Part No.	Description	品名	Amt. Req.
	品番		品名	個数
1	040-40540321	Sewing hook	内蓋	1
2	040-40540361	Hook washer	裏板	1
3	040-40540182	Screw	裏板締ネジ	1
4	040-40540331	Hook gib	内蓋押工	1
5	040-40540181	Screw	内蓋押工締ネジ	3

(20) B1830-027-0A0



Applicable models	適用機種
LZ-27	
LZ-39	
LZ-40	
LZ-271	
LZ-403	

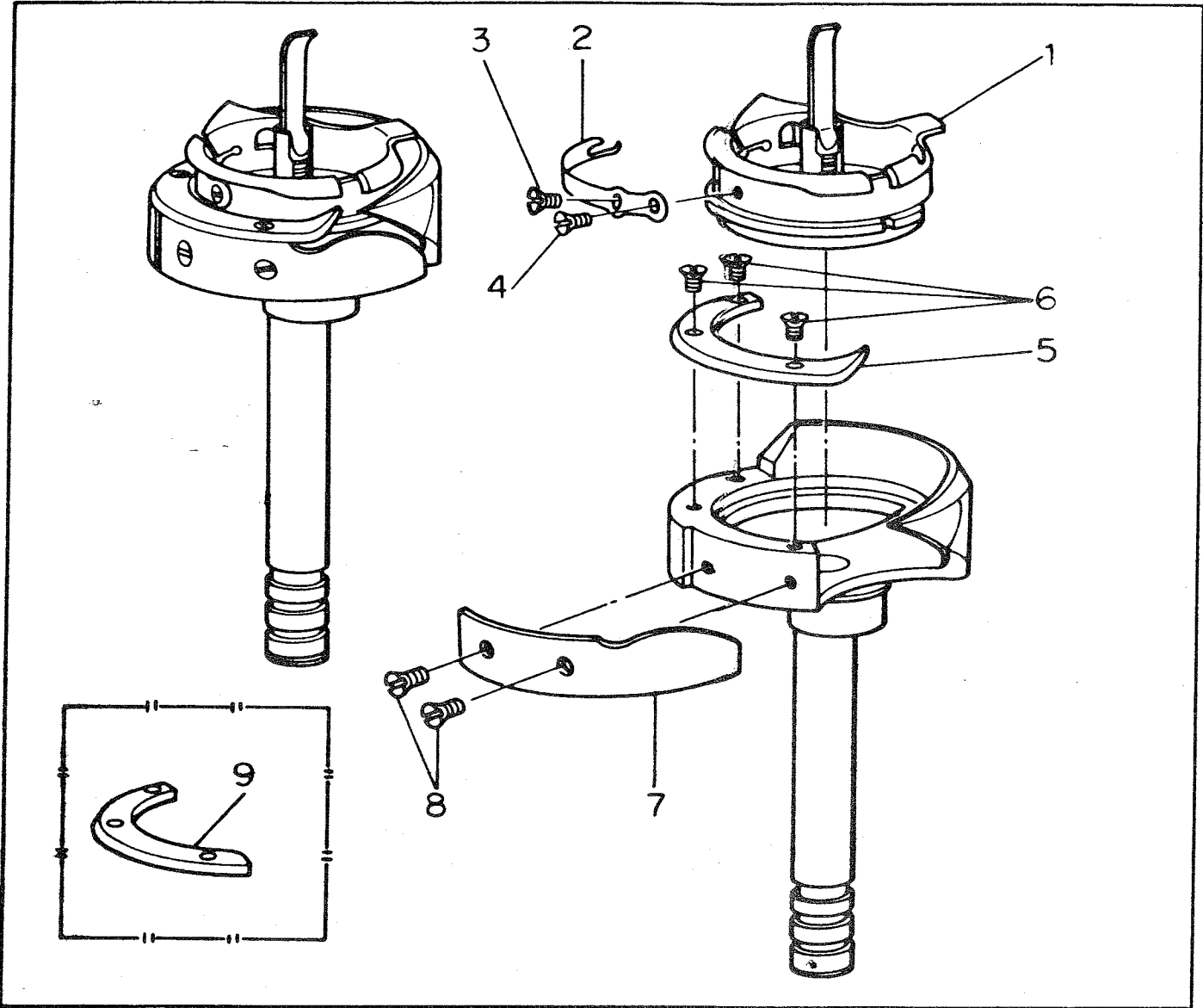
Ref. No.	Part No.	Description	品名	Amt. Req.
	品番		品名	個数
1	SS-6110460-TP	Screw	外蓋止ネジ	3
2	040-00910183	Screw	内蓋押工締ネジ	3
3	040-02720261	Tension spring	バネ	1
4	040-00910182	Screw	バネ締ネジ	4
5	040-02720921	Sewing hook	内蓋	1

(21) B1830-039-0A0

		Applicable models	適用機種
Ref. No.	Part No.	Description	Amt. Req.
	品番	品名	個数
1	SS-6110460-TP	Screw	3
2	040-00910183	Screw	3
3	040-03921661	Tension spring	1
4	040-00910182	Screw	4
5	040-03921621	Sewing hook	1
		外蓋止ネジ	
		内蓋押工締ネジ	
		バネ	
		バネ締ネジ	
		内蓋	

(22) B1830-581-0A0

		Applicable models	適用機種
		LZ-581 LZ-582 LZ-582-2 LZ-583 LZ-583-8 LZ-586	
Ref. No.	Part No.	Description	Amt. Req.
	品番	品名	個数
1	SS-6110870-TP	Screw	2
2	SS-8110530-TP	Screw	1
3	040-00910183	Screw	3
4	040-58121561	Tension spring	1
5	040-00910182	Screw	4
6	040-58121521	Sewing hook	1
		外蓋止ネジ	
		外蓋止ネジ	
		内蓋押工締ネジ	
		バネ	
		バネ締ネジ	
		内蓋	

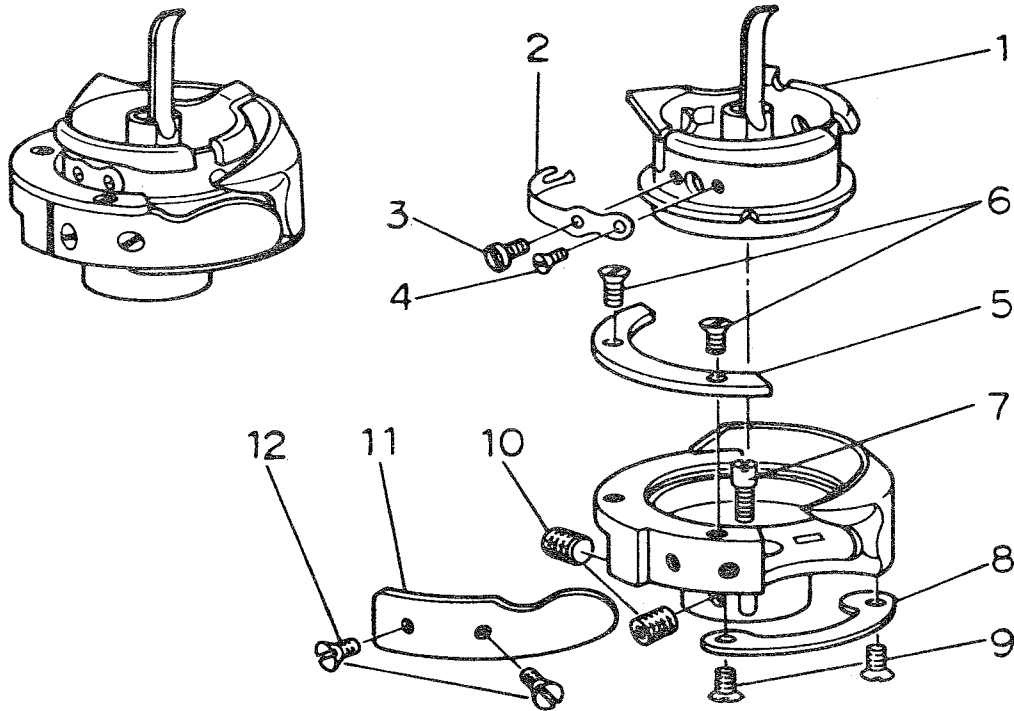


Ref. No.	Part No.	Description	品名	Amt. Req.
	品番			個数
1	040-56349021	Sewing hook	内釜	1
2	040-56348963	Tension spring	調子バネ	1
3	040-05141184	Screw	調子バネ調節ネジ	1
4	040-05140582	Screw	調子バネ締ネジ	1
5	040-56349031	Hook gib	内釜押工	1
6	040-05141182	Screw	内釜押工締ネジ	3
7	040-56348961	Needle positioner	針番板	1
8	040-05541581	Screw	針番板締ネジ	2
◇01 9	040-56349331	Hook gib	内釜押工	1

Note. (注記) ◇01 Special order part for heavy weight material 厚物用特別注文部品

Applicable models 適用機種

LH-513
LU-563

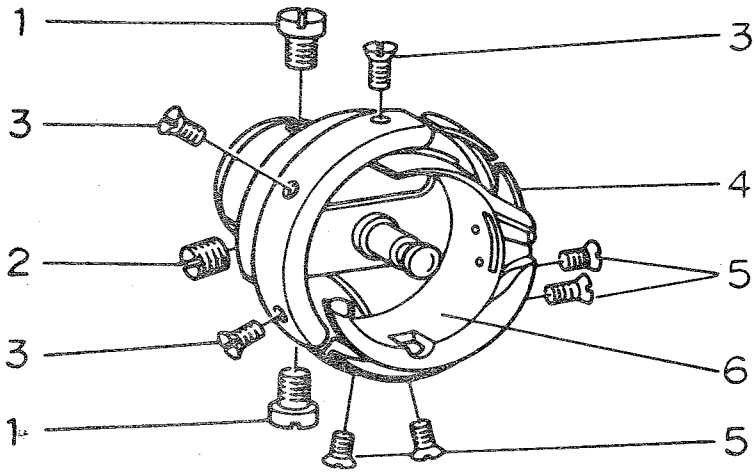


Ref. No.	Part No.	Description	品名	Amt. Req.
	品番		品名	個数
1	040-51242921	Sewing hook	内釜	1
2	040-51244961	Tension spring	調子バネ	1
3	040-05141184	Screw	調子バネ調節ネジ	1
4	040-05140582	Screw	調子バネ締ネジ	1
5	040-05541331	Hook gib	内釜押工	1
6	040-05141182	Screw	内釜押工締ネジ	2
7	040-51242983	Screw	高さ調節ネジ	1
8	040-51242961	Bobbin thread guide plate	釜系案内板	1
9	040-51242981	Screw	釜系案内板締ネジ	2
10	040-51242982	Screw	外釜止ネジ	2
11	040-05541561	Needle positioner	針番板	1
12	040-05541581	Screw	針番板締ネジ	2

Applicable models 適用機種

LH-512H
LH-515H

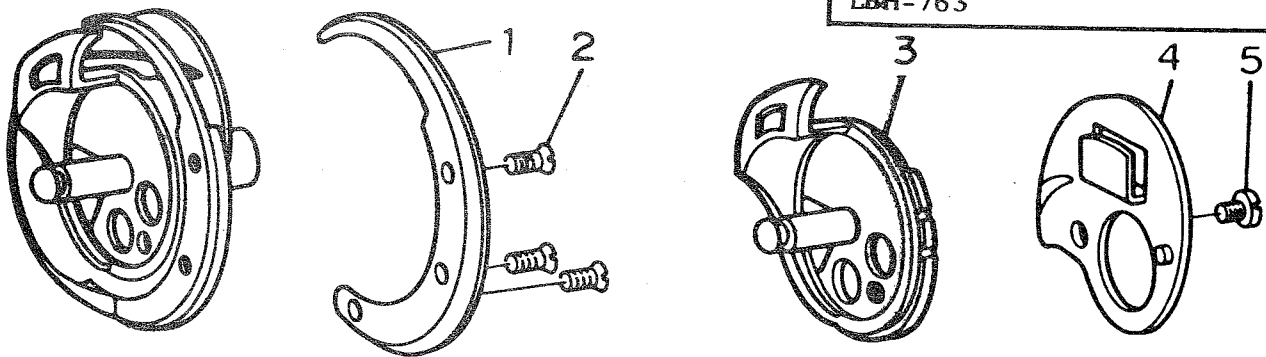
(23) B1830-581-BA0



Applicable models 適用機種

Ref. No.	Part No.	Description	品名	Amt. Req.
				個数
1	SS-6110870-TP	Screw	外蓋止ネジ	2
2	SS-8110530-TP	Screw	外蓋止ネジ	1
3	040-00910183	Screw	内蓋押工締ネジ	3
4	040-58121561	Tension spring	バネ	1
5	040-00910182	Screw	バネ締ネジ	4
6	040-58121522	Sewing hook	内蓋	1

(24) B1808-761-0A0



Applicable models 適用機種

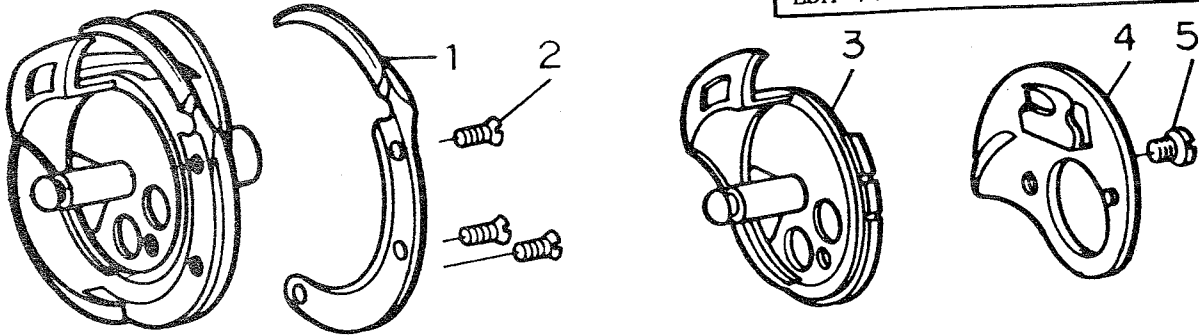
LBH-761
LBH-762
LBH-763

Ref. No.	Part No.	Description	品名	Amt. Req.
				個数
1	040-76140131	Hook gib	内蓋押工	1
2	B1808-761-H00	Screw	内蓋押工締ネジ	3
3	040-76146521	Sewing hook	内蓋	1
4	B1808-761-D00	Hook washer	裏板	1
5	B1808-761-G00	Screw	裏板締ネジ	1

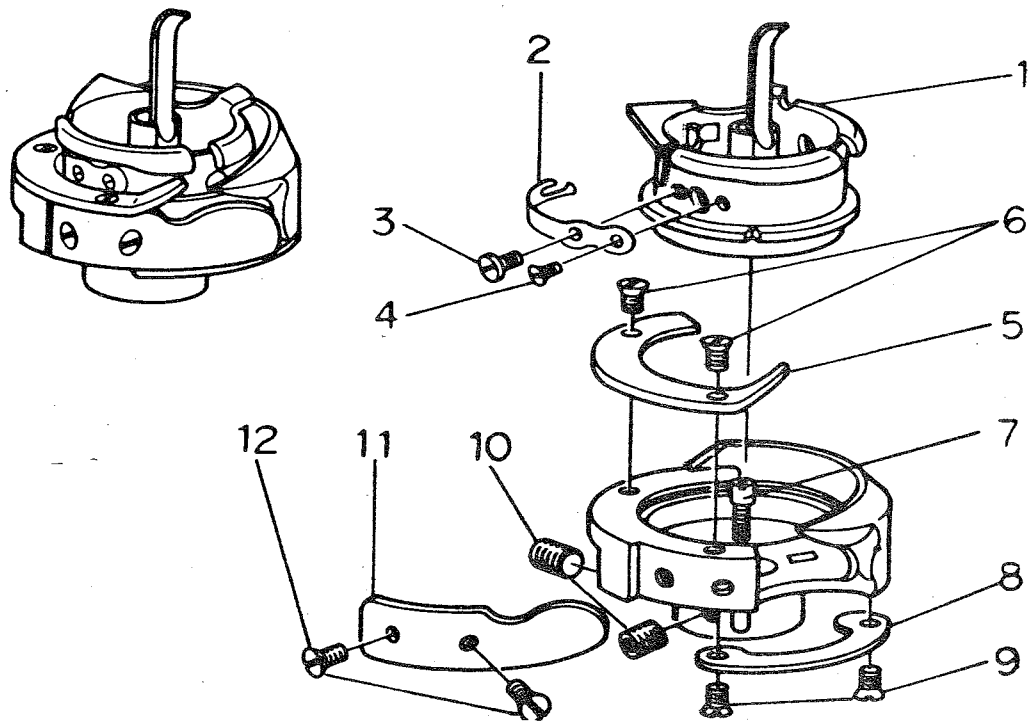
(25) B1808-771-0A0

Applicable models 適用機種

LBH-771
LBH-772
LBH-773
LBH-774



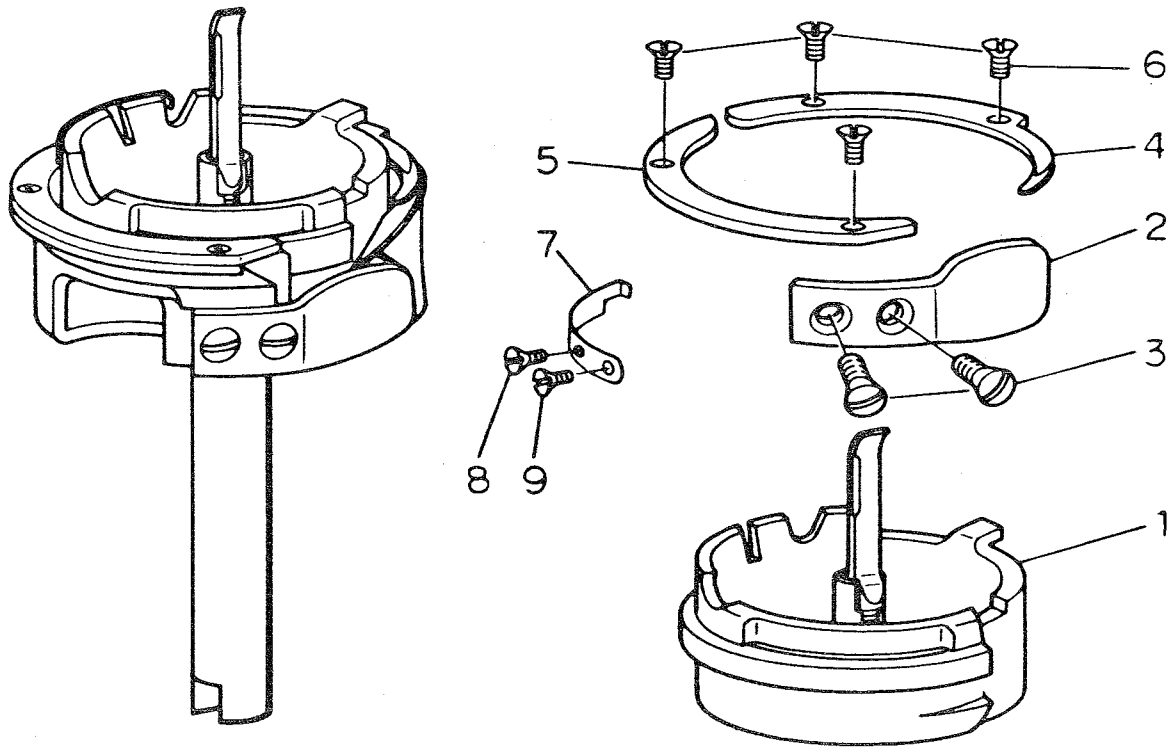
Ref. No.	Part No.	Description	品名	Amt. Req. 個数
1	B1808-771-00B	Hook gib	DP2-NJ 内蓋押工	1
2	B1808-761-H00	Screw	内蓋押工 締ネジ	3
3	040-76146521	Sewing hook	内蓋	1
4	B1808-771-00A	Hook washer	DP2-NJ 裏板	1
5	B1808-761-G00	Screw	裏板 締ネジ	1



Ref. No.	Part No.	Description	品名	Amt. Req.
				個数
1	040-51242921	Sewing hook	内釜	1
2	040-51244961	Tension spring	調子バネ	1
3	040-05141184	Screw	調子バネ調節ネジ	1
4	040-05140582	Screw	調子バネ締ネジ	1
5	040-51242931	Hook gib	内釜押工	1
6	040-05141182	Screw	内釜押工締ネジ	2
7	040-51242983	Screw	高サ調節ネジ	1
8	040-51242961	Bobbin thread guide plate	釜糸案内板	1
9	040-51242981	Screw	釜糸案内板締ネジ	2
10	040-51242982	Screw	外釜止ネジ	2
11	040-05541561	Needle positioner	針寄板	1
12	040-05541581	Screw	針寄板締ネジ	2

Applicable models 適用機種

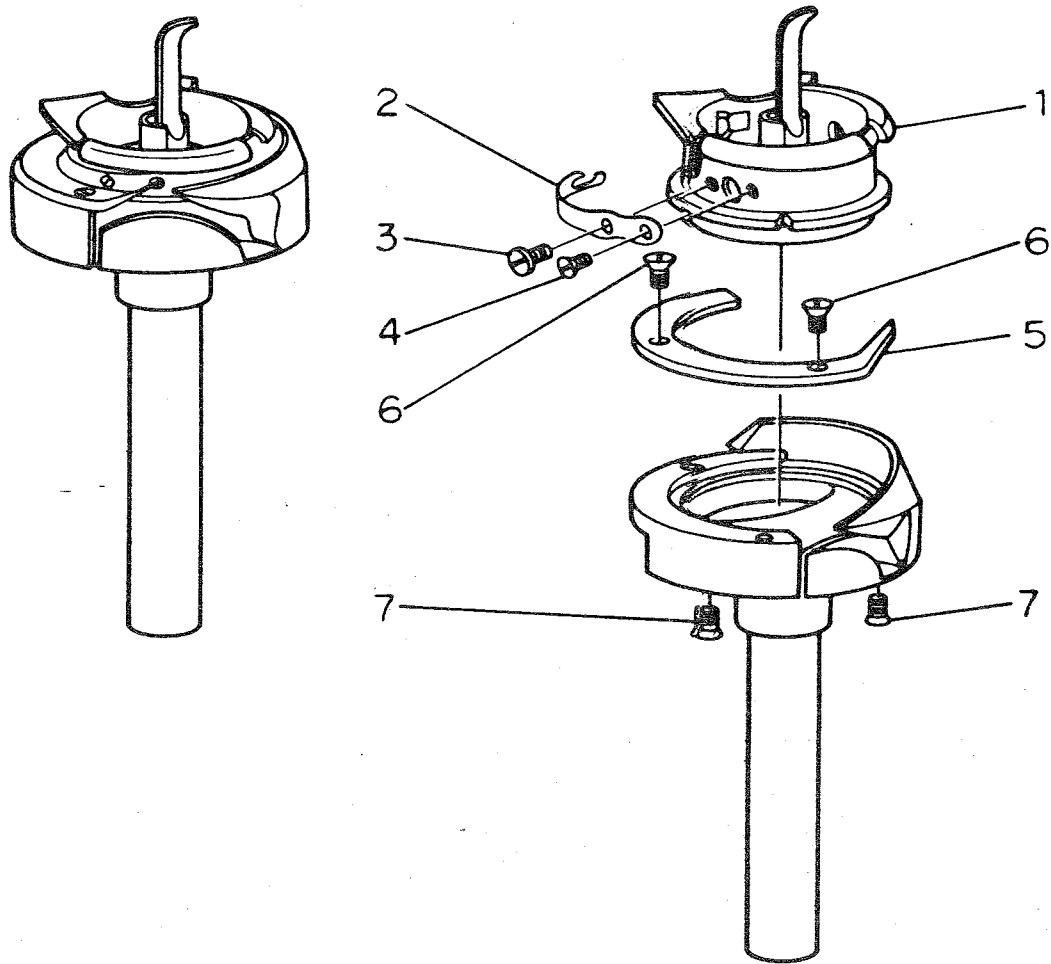
- LH-512
- LH-512-3
- LH-515



Ref. No.	Part No.	Description	品名	Amt. Req.
1	040-05942222	Sewing hook	内釜	1
2	040-05948861	Needle positioner	針番板	1
3	040-05742282	Screw	針番板締ネジ	2
4	040-05742231	Hook gib (1)	内釜押エ (1)	1
5	040-05742232	Hook gib (2)	内釜押エ (2)	1
6	040-05141182	Screw	内釜押エ締ネジ	4
7	040-05945561	Tension spring	調子ハネ	1
8	040-05742283	Screw	調子ハネ調節ネジ	1
9	040-05140582	Screw	調子ハネ締ネジ	1

Applicable models 適用機種

LT-59
LT-591

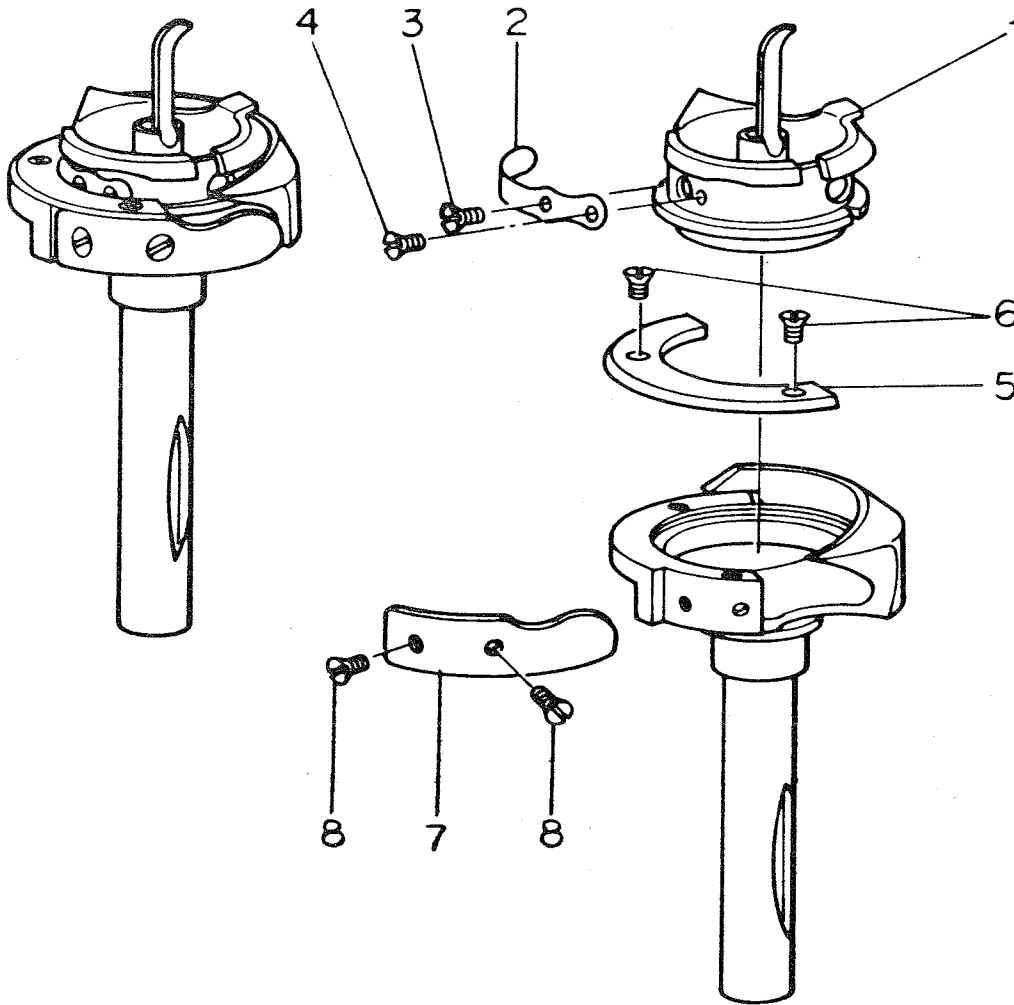


Ref. No.	Part No.	Description	品名	Amt. Req.
	品番			個数
1	040-05141121	Sewing hook	内釜	1
2	040-05141163	Tension spring	調子バネ	1
3	040-05141184	Screw	調子バネ調節ネジ	1
4	040-05140582	Screw	調子バネ締ネジ	1
5	040-05141131	Hook gib	内釜押工	1
6	040-05141182	Screw	内釜押工締ネジ	2
7	040-05141183	Screw	裏板締ネジ	2

Applicable models

適用機種

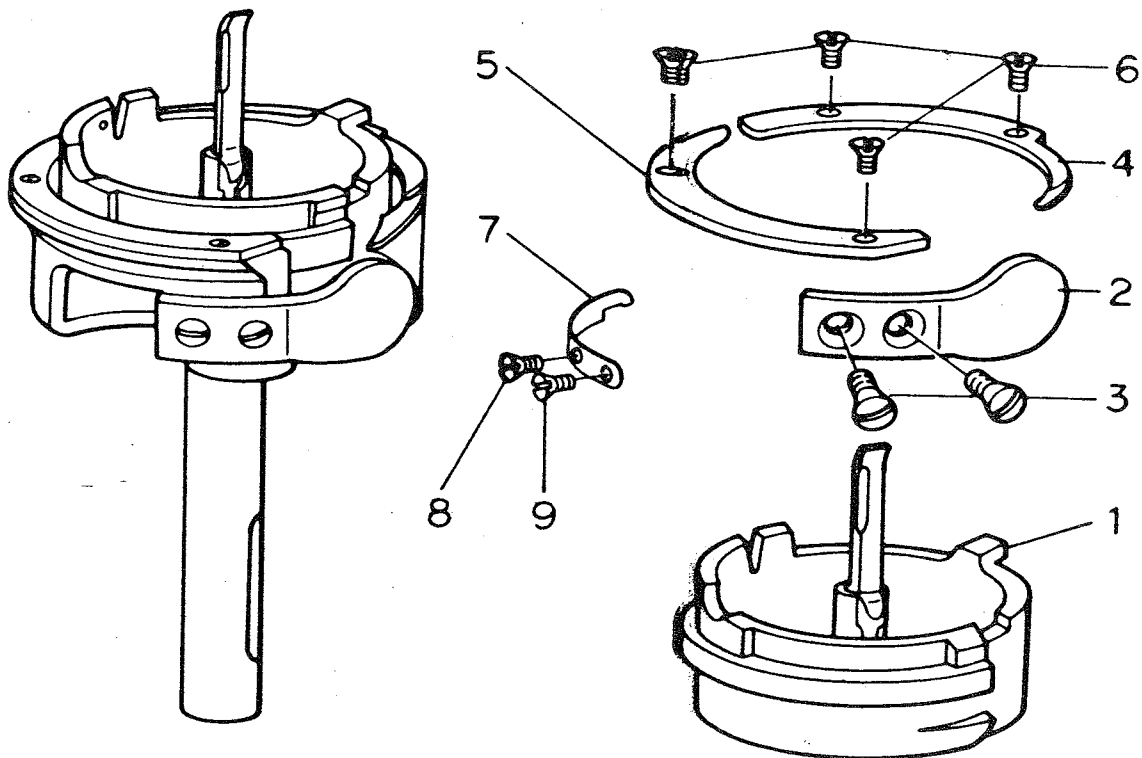
LH-51
LH-517
LH-518
LU-53-7
LU-562A



Ref. No.	Part No.	Description		Amt. Req.
	品番		品名	個数
1	040-05541421	Sewing hook	内釜	1
2	040-05541461	Tension spring	調子バネ	1
3	040-05540583	Screw	調子バネ調節ネジ	1
4	040-05140582	Screw	調子バネ締ネジ	1
5	040-05541331	Hook gib	内釜押工	1
6	040-05141182	Screw	内釜押工締ネジ	2
7	040-05541561	Needle positioner	針番板	1
8	040-05541581	Screw	針番板締ネジ	2

Applicable models 適用機種

LU-55
 LU-55-2
 LU-55-3
 LU-562
 LU-562-3



Ref. No.	Part No.	Description	品名	Amt. Req.
	品番		名	個数
1	040-05742221	Sewing hook	内釜	1
2	040-05742261	Needle positioner	針番板	1
3	040-05742282	Screw	針番板締ネジ	2
4	040-05742231	Hook gib (1)	内釜押工 (1)	1
5	040-05742232	Hook gib (2)	内釜押工 (2)	1
6	040-05141182	Screw	内釜押工締ネジ	4
7	040-05742264	Tension spring	調子バネ	1
8	040-05742283	Screw	調子バネ調節ネジ	1
9	040-05140582	Screw	調子バネ締ネジ	1

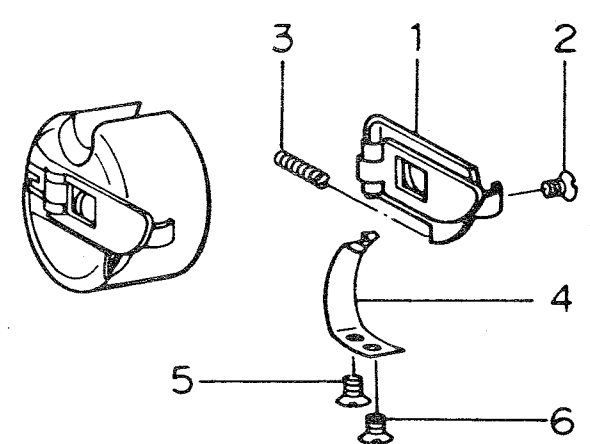
Applicable models 適用機種

LG-57
LG-57-1

2. BOBBIN CASE

ホビンケース

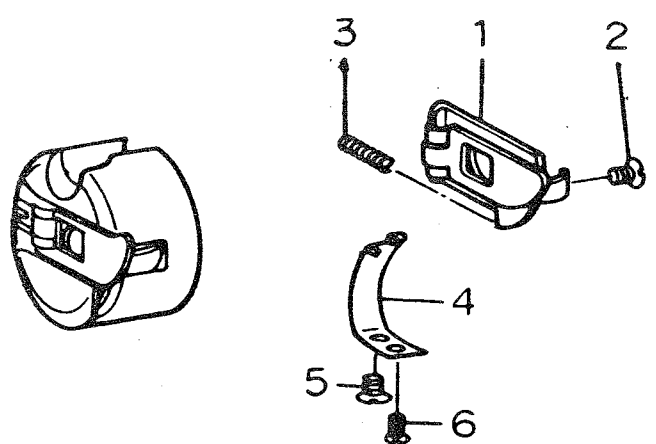
(1) B1837-012-0A0



Applicable models		適用機種
DDW-9	DDL-127	DDL-555A DLU-450E
DDW-92	DDL-227	DDL-555W DLU-450G
DDW-12	DDL-227A	DDL-555H DLU-450J
DDW-112	DDL-227W	DDL-555G DLU-450-2
DDW-122	DDL-227H	DLD-43A LZ-583-8
DDW-123	DDL-541	DLD-43B
DDW-126	DDL-541N	DLD-432A
DDW-126-11	DDL-542	DLD-432B
DDW-161	DDL-543	DLM-52
DDW-162	DDL-545	DLM-522
DDW-226	DDL-552	DLM-523
DDW-226A	DDL-552A	DLU-450A
DDW-226W	DDL-552W	DLU-450B
DDW-226T	DDL-553	DLU-450C
	DDL-555	DLU-450D

Ref. No.	Part No.	Description	品名	Amt. Req. 個数
1	040-00040393	Latch	ツマミ	1
2	040-00000592	Screw	ツマミ止ネジ	1
3	040-00002975	Latch spring	ツマミバネ	1
4	040-00040394	Tension spring	調子バネ	1
5	040-00000591	Screw	調子バネ調節ネジ	1
6	040-00001380	Screw	調子バネ止ネジ	1

(2) B1837-201-0A0



Applicable models		適用機種
DDL-201		

Ref. No.	Part No.	Description	品名	Amt. Req. 個数
1	040-00040393	Latch	ツマミ	1
2	040-00000592	Screw	ツマミ止ネジ	1
3	040-00002975	Latch spring	ツマミバネ	1
4	040-00040394	Tension spring	調子バネ	1
5	040-00000591	Screw	調子バネ調節ネジ	1
6	040-00001380	Screw	調子バネ止ネジ	1

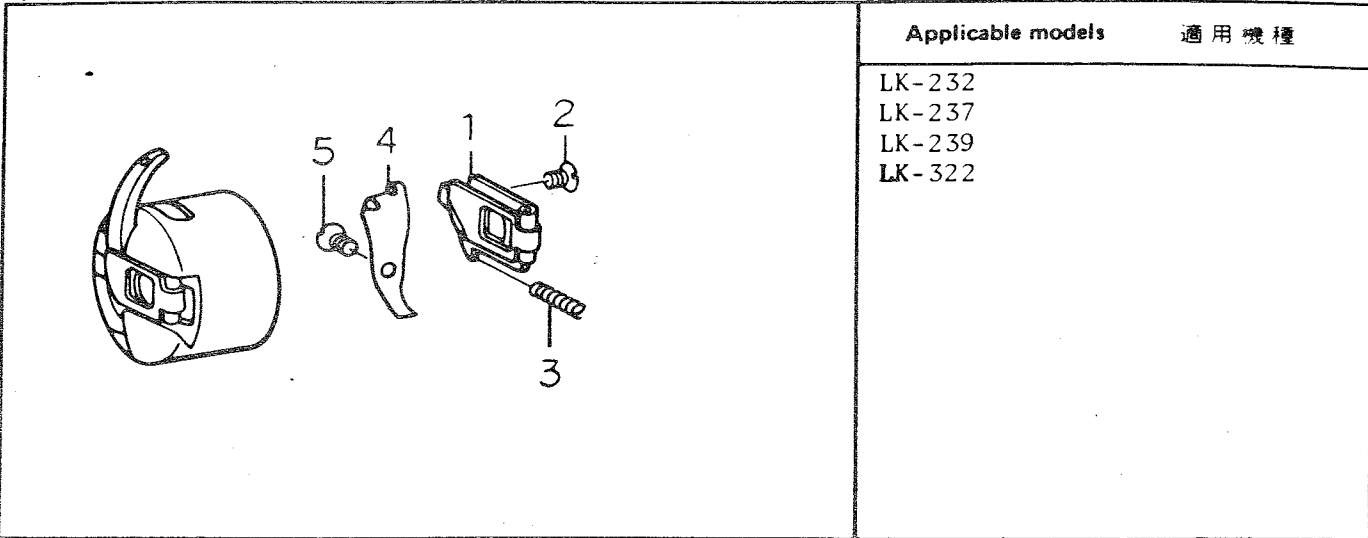
(3) B1837-155-0AO

			Applicable models	適用機種
			DDL-545W DDW-125 DDW-125W DDW-155 DDW-155W DDW-162W	
Ref. No.	Part No.	Description	品名	Amt. Req. 個数
1	040-00040393	Latch	ツマミ	1
2	040-00000592	Screw	ツマミ止ネジ	1
3	040-00002975	Latch spring	ツマミバネ	1
4	040-00040394	Tension spring	調子バネ	1
5	040-00000591	Screw	調子バネ調節ネジ	1
6	040-00001380	Screw	調子バネ止ネジ	1

(4) D1837-555-BAA

			Applicable models	適用機種
			DDL-552-2 DDL-553-2 DDL-555-2 DDL-555-2T DDL-555-2B DDL-227M DLD-432A-2 DLD-432B-2	
Ref. No.	Part No.	Description	品名	Amt. Req. 個数
1	040-00040393	Latch	ツマミ	1
2	040-00000592	Screw	ツマミ止ネジ	1
3	040-00002975	Latch spring	ツマミバネ	1
4	040-00040394	Tension spring	調子バネ	1
5	040-00000591	Screw	調子バネ調節ネジ	1
6	040-00001380	Screw	調子バネ止ネジ	1
7	D1837-555-B0B	Bobbin case spring	ホビンケースバネ	1

(9) B1836-232-0A0

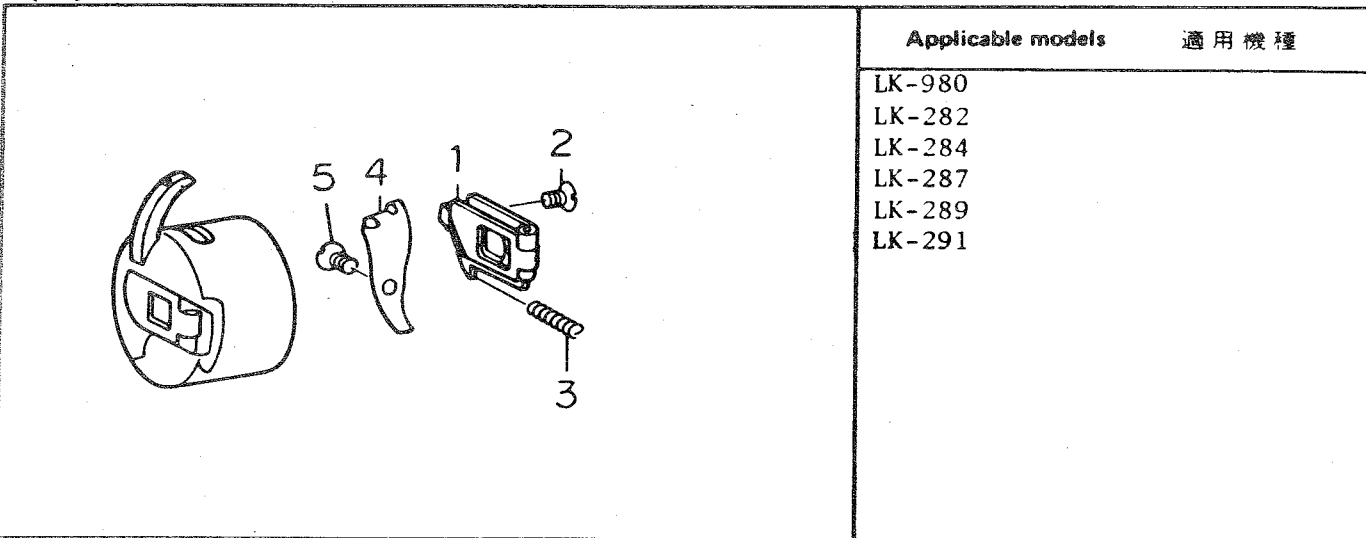


Applicable models 適用機種

LK-232
LK-237
LK-239
LK-322

Ref. No.	Part No.	Description	品名	Amt. Req.
	品番			個数
1	B1828-280-00A	Latch	ツマミ	1
2	040-00000592	Screw	ツマミ止ネジ	1
3	B1828-280-00B	Latch spring	ツマミバネ	1
4	B1828-280-00C	Tension spring	調子バネ	1
5	040-00000591	Screw	調子バネ調節ネジ	1

(10) B1828-980-0A0

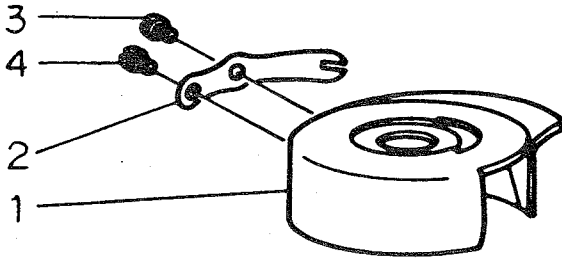


Applicable models 適用機種

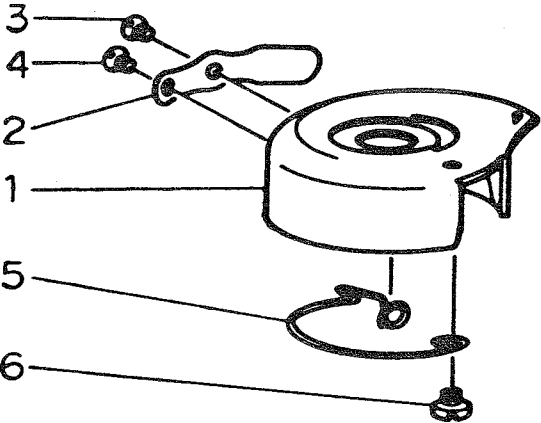
LK-980
LK-282
LK-284
LK-287
LK-289
LK-291

Ref. No.	Part No.	Description	品名	Amt. Req.
	品番			個数
1	B1828-280-00A	Latch	ツマミ	1
2	040-00000592	Screw	ツマミ止ネジ	1
3	B1828-280-00B	Latch spring	ツマミバネ	1
4	B1828-280-00C	Tension spring	調子バネ	1
5	040-00000591	Screw	調子バネ調節ネジ	1

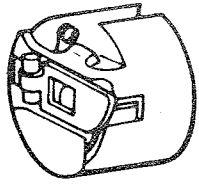
(11) B1837-521-0A0

		Applicable models	適用機種
		LUH-521	
Ref. No.	Part No.	Description	Amt. Req.
	品番	品名	個数
1	B1837-521-00A	Bobbin case	1
2	B1837-521-00B	Tension spring	1
3	SS-6560250-SH	Screw	1
4	SS-2040210-SH	Screw	1
		ボビンケース	
		調子バネ	
		調子バネ調節ネジ	
		調子バネ止ネジ	

(12) B1837-526-0A0

		Applicable models	適用機種
		LUH-526	
		LH-527	
Ref. No.	Part No.	Description	Amt. Req.
	品番	品名	個数
1	B1837-526-00A	Bobbin case	1
2	B1837-526-00B	Tension spring	1
3	SS-6560250-SH	Screw	1
4	SS-2040210-SH	Screw	1
5	B1837-526-00C	Spring	1
6	SS-6560150-SH	Screw	1
		ボビンケース	
		調子バネ	
		調子バネ調節ネジ	
		調子バネ止ネジ	
		下系吸収バネ	
		バネ止ネジ	

(5) B1837-027-0A0

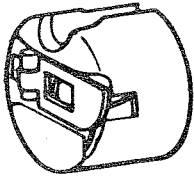


Applicable models 適用機種

LZ-27
LZ-39
LZ-40
LZ-271
LZ-271K
LZ-391
LZ-391N
LZ-391N-2
LZ-402
LZ-402-2
LZ-403
LZ-581

Ref. No.	Part No.	Description	品名	Amt. Req.
	品番			個数
1	040-00040393	Latch	ツミ	1
2	040-00000592	Screw	ツミ止ネジ	1
3	040-00002975	Latch spring	ツミバネ	1
4	040-00040394	Tension spring	調子バネ	1
5	040-00000591	Screw	調子バネ調節ネジ	1
6	040-00001380	Screw	調子バネ止ネジ	1

(6) B1837-041-0A0

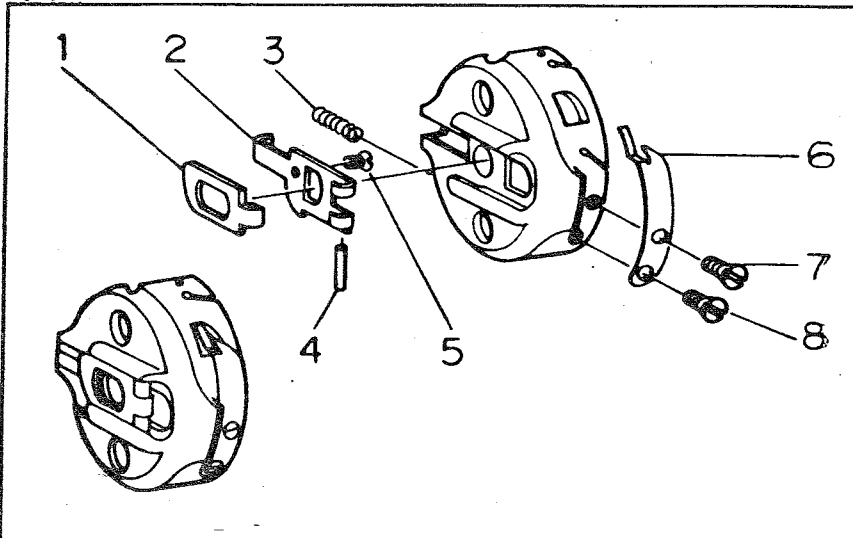


Applicable models 適用機種

DLN-41
DLN-412
DLN-415
DLN-415H
DLN-415-2

Ref. No.	Part No.	Description	品名	Amt. Req.
	品番			個数
1	040-00040393	Latch	ツミ	1
2	040-00000592	Screw	ツミ止ネジ	1
3	040-00002975	Latch spring	ツミバネ	1
4	040-00040394	Tension spring	調子バネ	1
5	040-00000591	Screw	調子バネ調節ネジ	1
6	040-00001380	Screw	調子バネ止ネジ	1

(7) B1837-405-0A0

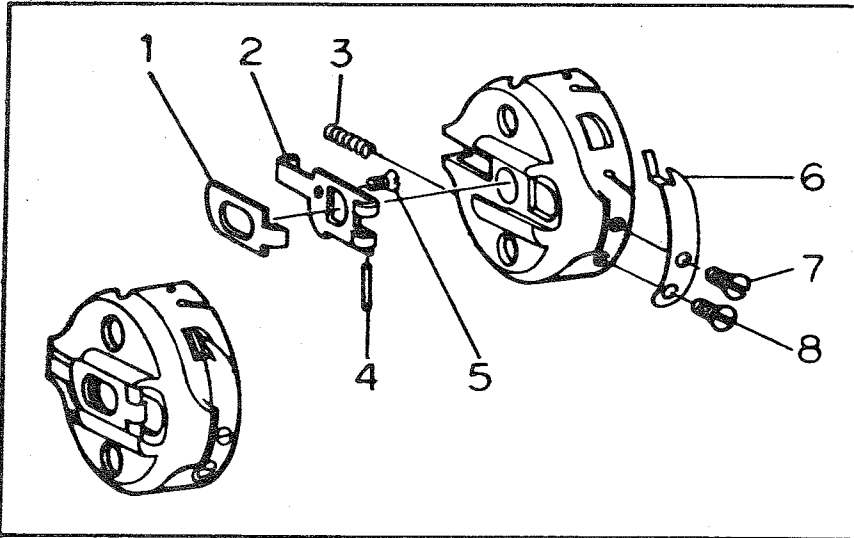


Applicable models 適用機種

LZ-405
LZ-405-2
LZ-407
LZ-707

Ref. No.	Part No.	Description	品名	Amt. Req.
	品番			個数
1	B1810-761-C00	Latch lever	ホビンケースラッチレバー	1
2	B1810-761-B00	Latch	ホビンケースラッチ	1
3	B1810-761-F00	Latch spring	ラッチスプリング	1
4	B1810-761-D00	Hinge pin	ピンジピン	1
5	B1810-761-G00	Screw	ラッチストッパーネジ	1
6	040-40570361	Tension spring	調子バネ	1
7	B1810-761-J00	Screw	調子バネ調節ネジ	1
8	B1810-761-H00	Screw	調子バネ止ネジ	1

(8) B1810-761-0A0



Applicable models 適用機種

LBH-761
LBH-762
LBH-763
LBH-771
LBH-772
LBH-773
LBH-774

Ref. No.	Part No.	Description	品名	Amt. Req.
	品番			個数
1	B1810-761-C00	Latch lever	ホビンケースラッチレバー	1
2	B1810-761-B00	Latch	ホビンケースラッチ	1
3	B1810-761-F00	Latch spring	ラッチスプリング	1
4	B1810-761-D00	Hinge pin	ピンジピン	1
5	B1810-761-G00	Screw	ラッチストッパーネジ	1
6	B1810-761-E00	Tension spring	調子バネ	1
7	B1810-761-J00	Screw	調子バネ調節ネジ	1
8	B1810-761-H00	Screw	調子バネ止ネジ	1